

Rundfunkeinzelteile für die Empfänger-Instandsetzung

Über die kriegswichtige, ja kriegsentscheidende Bedeutung des Rundfunks braucht man heute kein Wort mehr zu verlieren; in immerwährendem Einsatz hat der deutsche Rundfunk im Verlaufe des dem Reich aufgezungenen Schicksalskampfes seine Bewährung tausendfach unter Beweis gestellt. Die Grundlage für das einwandfreie Arbeiten dieses Instrumentes ist die Betriebsbereitschaft der vielen Millionen von Empfangsanlagen, die über Großdeutschland und die von seiner Wehrmacht besetzten Gebiete verteilt sind. Die Sorge für diese Geräte ist in die Hände der Rundfunkmechaniker und Rundfunkinstandsetzer gelegt, die im Rundfunkhandwerk und -handel tätig sind. Die Arbeitsleistungen des Rundfunkmechaniker-Handwerks gehen dabei während des Krieges über jedes gewohnte, ja über jedes vorstellbare Maß hinaus. In einer wahrhaften Hingabe nimmt der Rundfunkmechaniker Reparaturen über Reparaturen vor; aus seinem achtstündigen Arbeitstag wurde längst ein zwölfstündiger, und besonders in kleinen Werkstätten sind die abgeleiteten Arbeitsstunden manchmal kaum zu zählen. Immerwährende Bereitschaft, ein praktisch ununterbrochener Einsatz ist notwendig, um dem Ansturm der aus der Hörschaft gestellten Reparaturwünsche Herr zu werden. Denn da es heute auf jeden Empfänger ankommt, da viele Geräte einsatzfähig erhalten werden müssen, die man in Friedenszeiten längst durch neue Empfänger ersetzt hätte, da schließlich auch der Röhrenersatz nur mit Vorsicht und in den wirklich dringenden Fällen vorgenommen werden kann, in denen die vorhandenen Röhren auch bei entsprechenden Zugeständnissen an die Güte der Wiedergabe nicht weiter verwendet werden können, ergeben sich heute viel größere Reparaturzahlen als früher. Dabei hat jeder Hörer den verständlichen Wunsch, seinen Empfänger möglichst schnell zurück zu erhalten, denn für ihn hat die ständige Teilnahme am Rundfunk heute einen weitaus größeren Wert als in früheren Zeiten. Die Leistungen, die die Werkstätten hier vollbringen, durchweg mit einer wesentlich verringerten Kopffzahl, können gar nicht hoch genug veranschlagt werden, sind doch „glatte“ Reparaturen, bei denen ein schadhaft gewordenes Einzelteil gegen ein genau passendes, neues ausgewechselt werden kann, zur Seltenheit geworden. Meist handelt es sich vielmehr darum, geeignete Lösungen für die Beseitigung der Mängel erst auszudenken und dann durch die verschiedenartigsten Kombinationen in die Wirklichkeit umzusetzen. Die Knappheit an Einzelteilen macht sich vor allem in der Form bemerkbar, daß bestimmte Spezialteile ausfallen und nun durch andere Teile, die entsprechend zu ändern, anzupassen oder miteinander zu kombinieren sind, ersetzt werden müssen, eine Arbeit, die sehr viel Erfahrung und technisches Können erfordert. Änderungen in den Teilen ziehen dann auch oft schaltungstechnische Umstellungen nach sich; so ergeben sich nicht selten völlig neuartige, technisch interessante Lösungen, über die z. B. erfahrene Rundfunkmechaniker häufig in dieser Zeitschrift berichtet haben.

Die letzten Wochen brachten nun mehrere behördliche Maßnahmen, die das Bemühen der Rundfunkmechaniker, die Einsatzbereitschaft der Rundfunkempfänger in ihrer Gesamtheit zu verbürgen, wirksam unterstützen. Wir erinnern hier zunächst an die Bezugscheinpflicht für Rundfunkgeräte, die als Anordnung Nr. 13 (FA 4) vom Reichsbeauftragten für elektrotechnische Erzeugnisse am 9. November verkündet worden ist. Die Produktion von Funkgeräten muß im Kriege in erster Linie den Bedarf der Wehrmacht decken. Soweit noch in beschränktem Umfang Rundfunkgeräte für andere Zwecke zur Verfügung gestellt werden, sollen sie nur für vordringliche Bedarfsfälle eingesetzt werden; als solche gelten Opfer des Krieges und der Arbeit, die über kein Gerät verfügen, Haushalte, die Totalschaden erlitten haben u. ä. Um die im Handel vorhandenen Bestände und die aus der laufenden Fabrikation bereitgestellten Geräte planmäßig derartigen Zwecken vorzubehalten, wurde angeordnet, daß Rundfunkgeräte nur gegen Bezugschein abgegeben werden dürfen. Dies gilt auch für die beim Groß- und Kleinhandel vorhandenen Bestände. Anträge sind an das zuständige Wirtschaftsamt zu stellen.

Im Deutschen Reichsanzeiger vom 9. Dezember 1942 wurde eine weitere Anordnung Nr. 15 (FA 4) veröffentlicht, die sich mit der Lieferung von Rundfunkröhren und Einzelteilen befaßt; sie hat die Aufgabe, den für die Instandsetzung von Rundfunkempfängern in den Werkstätten des Handwerks und des Handels erforderlichen Bedarf an Rundfunkeinzelteilen sicherzustellen und zu verhindern, daß die Einzelteile für andere nicht kriegswichtige Zwecke verwendet werden. Nur solche Händler und Rundfunk-

Instandsetzungswerkstätten dürfen seit dem 10. Dezember von Herstellern, Werkvertretern und Großhändlern mit Rundfunkröhren und Rundfunkeinzelteilen beliefert werden, die in das „Verzeichnis der zur Belieferung mit Rundfunkröhren und Rundfunkeinzelteilen zugelassenen Betriebe“ der Wirtschaftsstelle der deutschen Rundfunkindustrie aufgenommen sind.

Die Anordnung Nr. 15 bestimmt weiter, daß Rundfunkröhren an die vorstehend bezeichneten zugelassenen Abnehmer nur gegen Rückgabe der gleichen Anzahl gebrauchter Rundfunkröhren gleicher oder entsprechender Typen ausgeliefert und von ihnen bezogen werden dürfen. An Verbraucher, d. h. also an die Hörer, dürfen Rundfunkröhren gleichfalls nur gegen gleichzeitige Rückgabe der gebrauchten Röhren gleicher oder entsprechender Typen geliefert werden. Für Rundfunkeinzelteile ist bestimmt, daß auch diese an die zugelassenen Instandsetzungswerkstätten nur gegen Rückgabe der entsprechenden gebrauchten Einzelteile abgegeben werden dürfen; die Rundfunkinstandsetzungswerkstätten dürfen Rundfunkeinzelteile nur zur Instandsetzung von Rundfunkgeräten in ihrem eigenen Betrieb verwenden. Solche Einzelhändler, die keine zugelassene Rundfunkinstandsetzungswerkstätte haben, dürfen ihre Bestände an Rundfunkeinzelteilen nicht mehr an Verbraucher, sondern nur noch an zugelassene Rundfunkinstandsetzungswerkstätten abgeben.

Die neue Anordnung erhebt also die Übung, die sich hinsichtlich der Rundfunkröhren in der letzten Zeit vielfach eingebürgert hatte, daß nämlich der Einzelhändler Röhren an Rundfunkhörer nur verkauft, wenn ihm eine gebrauchte Röhre gleichen oder entsprechenden Typs zurückgegeben wird, zur Pflicht; in Zukunft kann der Rundfunkhörer nur noch neue Röhren erhalten, wenn er gebrauchte Röhren zurückgibt. Diese auf vielen anderen Gebieten bewährte Maßnahme — es sei nur an Glühlampen, Schallplatten, Flaschen und dgl. erinnert — wird damit auch für Rundfunkröhren eingeführt, und sie wird ohne Zweifel zur Folge haben, daß die Versorgung der Hörschaft mit Rundfunkröhren gleichmäßiger und besser erfolgt. Auch hinsichtlich der Einzelteile wird keine grundsätzlich neue Situation geschaffen, sondern Verfahren, die sich schon vielfach eingebürgert hatten, werden auch hier behördlich vorgeschrieben. Es ist seit langem üblich, daß die Empfängerfabriken bzw. deren Kundendienstabteilungen bestimmte neue Teile nur gegen Rückgabe der schadhaft gewordenen ausliefern, einmal, um den Abfluß der neuen Teile an unerwünschte Stellen — es sei auf den Selbst-Zusammenbau von Empfangsgeräten aus Ersatzteilen hingewiesen — zu verhindern, zweitens aber auch, um das Material der verbrauchten Teile auszuwerten bzw. die Teile durch eine Instandsetzung wieder gebrauchsfähig zu machen; dieses Verfahren, das manche Fabriken also aus freien Stücken einführen, wird nur zur allgemeinen Pflicht gemacht. Ebenso war es der Werkstatt durchaus geläufig, Teile nicht mehr an private Kunden abzugeben, sondern ausschließlich für die Instandsetzung von Empfängern im eigenen Betrieb zu verwenden; das Angebot käuflicher Einzelteile war infolgedessen in der letzten Zeit sehr geschrumpft, bestimmte Teile waren praktisch überhaupt nicht mehr erhältlich, und auf dem freien Markt befanden sich nur mehr oder weniger anormale Teile, die in Industrieempfänger nicht hineinpaßten oder die sonst aus irgendeinem Grunde nicht verwendet werden konnten. Durch die neue Anordnung wird der bisher schon spärliche freie Verkauf in Zukunft ganz unterbunden. Damit ist derjenige, der am Selbstbau von Empfängern interessiert ist, auf seinen eigenen Vorrat an Teilen angewiesen, ein Vorrat, der manchmal einen recht beachtlichen Umfang besitzt und der oft durch den Tausch mit gleich Interessierten in vielfältiger Form abgewandelt wird. Der Kernpunkt der neuen Anordnung ist aber der: Es erfolgt eine Sicherstellung des lebenswichtigen Bedarfs der Instandsetzungswerkstätten, so daß diese in Zukunft in der Lage sein werden, den an sie herangetragenen Instandsetzungswünschen auch wirklich zu entsprechen. Jeder Rundfunkmechaniker, jeder Rundfunktechniker wird deshalb die neue Anordnung begrüßen, schafft sie doch auf einem Gebiete klare Verhältnisse, das zu den wichtigsten unseres Faches gehört, ja das innerhalb der Rundfunktechnik heute vielleicht das wichtigste ist. Dadurch, daß die Anordnung Nr. 15 die Verwendung neuer Rundfunkröhren und – Einzelteile für wesensfremde, nicht kriegswichtige Zwecke wirksam verhindert, schafft sie die Grundlage dafür, daß die gesamte Erzeugung für den kriegswichtigen Reparaturbedarf der Werkstätten zur Verfügung steht. Schwandt.

Fünfpolröhren-Kennlinien für beliebige Schirmgitterspannungen

in Konstruktion und Auswertung

Beim Entwurf von Empfängern, neuerdings aber besonders beim Umbau oder der behelfsmäßigen Ersatzbestückung alter Geräte ergibt sich zwangsläufig die Frage nach den günstigsten Betriebsdaten einer neu einzusetzenden Endröhre (negative Gittervorspannung für den Arbeitspunkt, Kathodenwiderstand bzw. Anodenstrom), wenn die Anoden- und Schirmgitterspannungen infolge des vorhandenen Netztes von den in den Röhrendaten angegebenen normalen Betriebswerten abweichen. Der erfahrene Praktiker, der auch einigermaßen mit der Theorie vertraut ist, wird sich in einem solchen Fall leicht zu helfen wissen, wenn es sich um eine Dreipolröhre handelt. Er nimmt dann einfach das I_a-U_g Kennlinienfeld der betreffenden Röhre zur Hand und kann daraus die bei der abweichenden Anodenspannung auftretenden Betriebsbedingungen wie Aussteuerbereich, Arbeitspunkt, Anodenstrom, Kathodenwiderstand usw. entnehmen. Anders liegt die Sache aber bei Fünfpol-Endröhren. Dem Schirmgitterprinzip entsprechend ist der Anodenstrom bzw. der für den Kathodenwiderstand maßgebende Kathodenstrom nicht wie bei der Dreipolröhre von der Anodenspannung, sondern in erster Linie von der Höhe der Schirmgitterspannung abhängig. Die Kennlinien sind aber für eine Fünfpolröhre im allgemeinen nur für eine Schirmgitterspannung vorhanden, und zwar für jene, die in den technischen Daten als Normalwert propagiert wird. Eine abweichende Schirmgitterspannung rückt aber die I_a-U_g -Kennlinie nach links, wenn sie höher liegt als der

gesteuert wird, gegenüber dem normalen Arbeitspunkt nicht ändert, d. h. man kann praktisch für diesen Fall den Wert des Kathodenwiderstandes beibehalten, der in den Röhrendaten für die normale Betriebsspannung angegeben ist. Allerdings gilt dies für höhere Schirmgitterspannungen immer mit der Einschränkung, daß dabei die zulässige Anodenbelastung nicht überschritten werden darf. Da im normalen Arbeitspunkt im allgemeinen auf den Größtwert der Anodenbelastung eingestellt ist, so wird man bei höherer Schirmgitterspannung, die eine Erhöhung des Anodenstromes zur Folge hätte, den Kathodenwiderstand im allgemeinen entsprechend erhöhen müssen, um den Anodenstrom auf jenen Wert zu verringern, bei dem die Anode nicht überlastet wird. Auch bei niedrigeren Schirmgitterspannungen ist es oft wichtig, die Höhe des sich bei dem beibehaltenen Wert des Kathodenwiderstandes einstellenden Anodenstromes zu wissen. Alle diese Fragen lassen sich am einfachsten beantworten, wenn man die Kennlinie für die betreffende Schirmgitterspannung zur Verfügung hat.

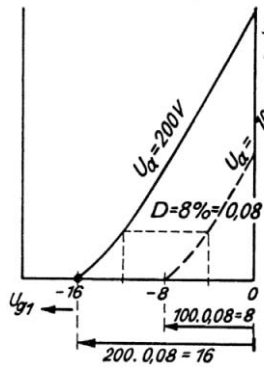


Bild 1. Aus dem Abstand zweier Dreipolröhren-Kennlinien mit verschiedener Anodenspannung läßt sich der Durchgriff errechnen bzw. aus dem bekannten Durchgriff der Kennlinienfußpunkt konstruieren.

Die I_a-U_g -Kennlinie für beliebige Schirmgitterspannungen läßt sich konstruieren

Es wäre natürlich ohne weiteres möglich, die erforderliche Kennlinie jeweils durch Messung mit der in Betracht kommenden Schirmgitterspannung zu erhalten. Oft wird dies aber z. B. aus Mangel an geeigneten Meßgeräten nicht ohne weiteres möglich sein, bzw. die Lösung der gestellten Aufgabe soll rein theoretisch erfolgen. Zu diesem Zweck soll ein einfaches Verfahren angegeben werden, mit dessen Hilfe es möglich ist, aus der I_a-U_g -Kennlinie, des Datenblattes die Kennlinien für beliebig abweichende Schirmgitterspannungen zu ermitteln. Dazu müssen wir uns zunächst ganz kurz darüber unterrichten, von welchen Röhrengößen der Kennlinienverlauf einer Fünfpolröhre abhängt.

Normalwert, bzw. nach rechts, wenn sie unter diesem Wert liegt.

Anodenstrom und notwendiger Kathodenwiderstand sind von der Höhe der Schirmgitterspannung abhängig

Da sich die Kennlinien bei Veränderung der Schirmgitterspannung annähernd parallel verschieben, so kann man zunächst für kleine Abweichungen der Schirmgitterspannung annehmen, daß sich der günstigste Kathodenwiderstand, bei dem die Kennlinie voll durch-

Der Kennlinienfußpunkt wird vom Durchgriff bestimmt

Während bei der Dreipolröhre der Fußpunkt der I_a-U_g -Kennlinie vom Nullpunkt durch die Größe des Durchgriffes D der Anode durch das Steuergitter bestimmt wird (Bild 1), ist er bei der Fünfpolröhre von zwei Durchgriffswerten abhängig, nämlich vom Durchgriff D_a der Anode durch Schirmgitter und Steuergitter und vom Durchgriff D_2 des Schirmgitters durch das Steuergitter. Multipliziert man die Anodenspannung einer Dreipolröhre mit dem Dezimalwert des Durchgriffes, so erhält man jene negative Vorspannung, bei der die Kennlinie ihren Fußpunkt besitzt. Umgekehrt kann man aus dem Vorspannungswert des Fußpunktes den Durchgriff bestimmen, indem man ersteren durch die Anodenspannung dividiert. Allerdings gilt dies nur für die ideale Raumladungskennlinie, während praktisch im unteren Kennlinienauslauf eine Verflachung auftritt. Wie man diese Schwierigkeit umgeht, soll noch gezeigt werden. Nennen wir die negative Vorspannung des Fußpunktes der Kennlinie U_{gF} , so können wir diesen Wert bei der Fünfpolröhre errechnen, wenn wir die Größe der Durchgriffswerte erkennen. Es ist nämlich

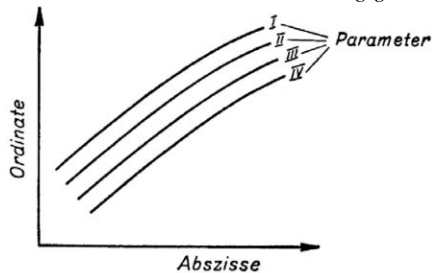
DIE GEDÄCHTNISSTÜTZE

Unsere in zwangloser Folge vorgenommene Veröffentlichung von Gedächtnisstützen zu Formeln und Lehrsätzen, die sonst allzu schnell vergessen werden — vor allem vom Praktiker, der diese Formeln seltener gebraucht —, hat unter unseren Lesern großen Anklang gefunden. Wir setzen diese Veröffentlichungen heute fort und bitten unsere Leser erneut um rege Mitarbeit.

4. Ordinate, Abszisse und Parameter

In der gesamten Technik verwendet man zur zeichnerischen Darstellung bestimmter Vorgänge sogenannte Schaubilder, die in anschaulicher Weise die Abhängigkeit zweier oder mehrerer Größen voneinander zum Ausdruck bringen. Derartige Schaubilder schließen dann meist auch eine genaue mathematische Gesetzmäßigkeit mit ein, die zu dem Ansatz einer Formel führt.

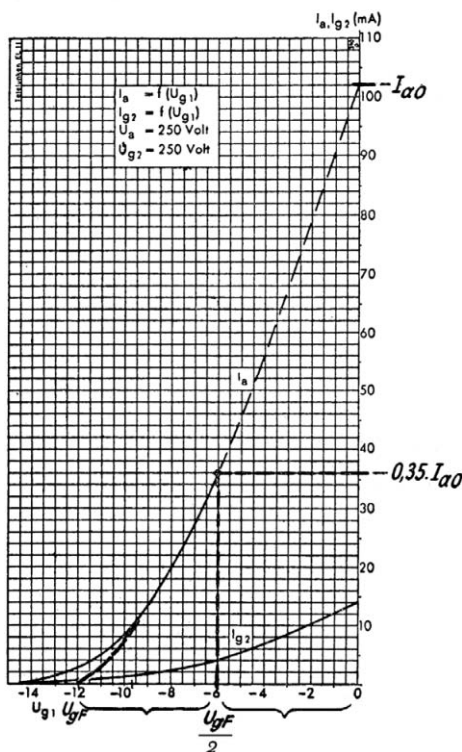
Die Grundlage solcher Schaubilder bildet ein rechtwinkeliges Achsenkreuz, in das die voneinander abhängigen Größen eingezeichnet werden.



Die eine der Achsen bezeichnet man mit „Ordinate“, die andere mit „Abszisse“. Auf welche der beiden Achsen sich die Bezeichnungen beziehen, kann man sich am besten so merken, daß die Ordinate nach oben zeigt, während die Abszisse die hiervon abweisende Richtung festlegt (siehe Bild).

Der „Parameter“ ist nun diejenige Größe, die angibt, um welchen Betrag sich zwei oder mehrere Kurvenzüge, die alle derselben Gesetzmäßigkeit folgen, unterscheiden. Die Kurven verlaufen daher alle parallel oder nahezu parallel. Der Parameter ist also der Unterschied parallel laufender Kurven.

In allen drei Fällen lassen sich die Bezeichnungen durch dieselben Anfangsbuchstaben bzw. -silben ihrer sinngemäßen Darstellung leicht merken.
E. Bleicher.



die negative Vorspannung des Fußpunktes der Kennlinie U_{gF} , so können wir diesen Wert bei der Fünfpolröhre errechnen, wenn wir die Größe der Durchgriffswerte erkennen. Es ist nämlich

$$U_{gF} = D_2 \cdot U_{g2} + D_a \cdot U_a$$

Die Berechnung wird noch weiter vereinfacht, wenn man berücksichtigt, daß der Anodendurchgriff D_a bei den üblichen Fünfpolröhren im Verhältnis zum Schirmgitterdurchgriff D_2 so klein ist, daß er ohne weiteres vernachlässigt werden kann. Wir können unter dieser Voraussetzung wesentlich einfacher rechnen, nämlich

$$U_{gF} = D_2 \cdot U_{g2}$$

Bild 2. Wie man den Endpunkt U_{gF} der idealisierten Kennlinie konstruiert (Erläuterung s. Text).

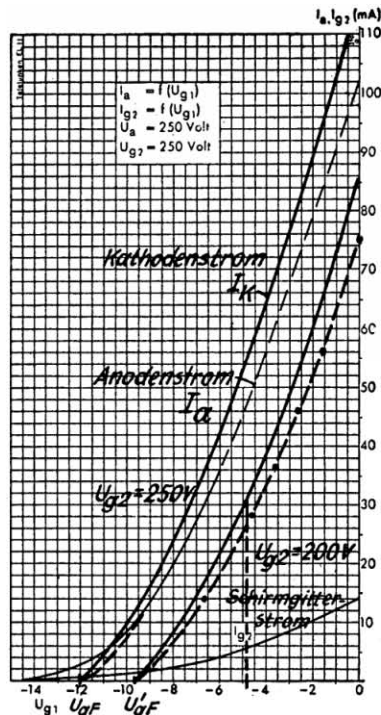


Bild 3. Aus Anoden- und Schirmgitterstrom erhält man die Kathodenstromkennlinie. Durch Parallel verschieben ergeben sich die Kennlinien für abweichende Schirmgitterspannungen.

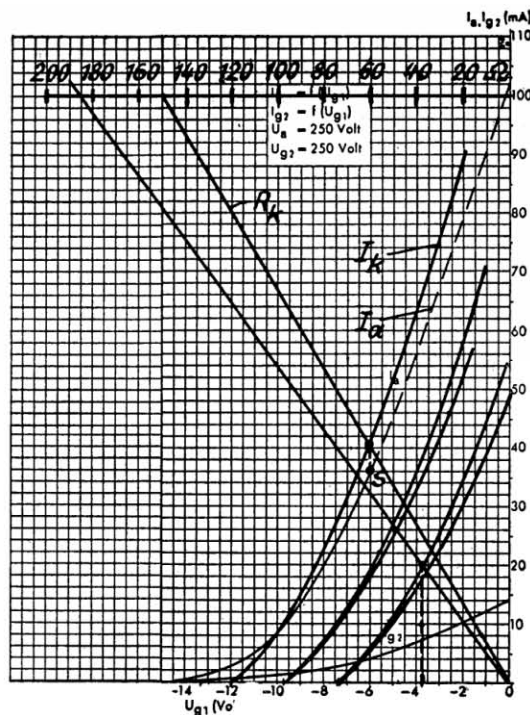


Bild 4. Der Schnittpunkt der Widerstandsgeraden des Kathodenwiderstandes mit der Kathodenstromkennlinie ergibt die jeweilige automatische Gittervorspannung, der Schnittpunkt der Senkrechten mit der Anodenstromkennlinie den zugehörigen Arbeitspunkt (Kennlinien für 250, 200 und 150 Volt eingezeichnet).

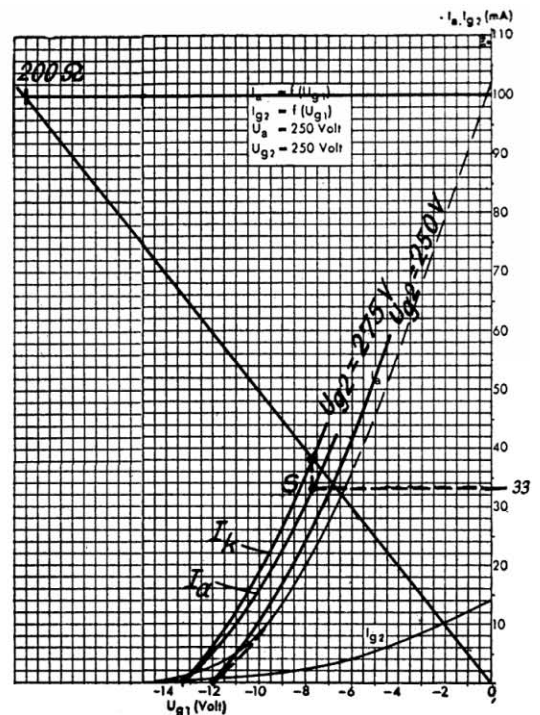


Bild 5. Bei höheren Betriebsspannungen muß darauf geachtet werden, daß die zulässige Anodenbelastung nicht überschritten wird (Beispiel für $U_a = 275$ V: $I_{a,max} = 33$ mA für $N_{a,max} = 9$ Watt).

Den Schirmgitterdurchgriff kann man aus der Kennlinie ermitteln

Allerdings müssen wir dabei eines beachten: Die Kennlinien zeigen üblicherweise im unteren Verlauf einen in die Länge gezogenen Auslauf, der den obigen einfachen Zusammenhang mit dem Durchgriff verfälscht. Wenn wir aber diesen Auslauf, der im übrigen wegen seiner starken Krümmung ohnehin nicht für die Aussteuerung ausgenutzt werden kann, dadurch ausschalten, daß wir uns die Kennlinie nach unten zu entsprechend dem idealen Raumladungsverlauf korrigiert denken, dann können wir ohne weiteres wieder die obige Berechnungsformel anwenden. Wenn dies der Fall ist, haben wir aber die Möglichkeit, aus einer gemessenen I_a-U_g -Kennlinie zunächst den idealen Kennlinienfußpunkt und daraus ohne weiteres den Schirmgitterdurchgriff D_2 zu bestimmen. Wir entnehmen der Kennlinie aus dem Abstand des idealen Fußpunktes vom Nullpunkt den Wert der U_{gF} , dividieren durch die Schirmgitterspannung, mit der die betreffende Kennlinie gemessen wurde, und erhalten daraus den Dezimalwert des Schirmgitter-Durchgriffes

$$D_2 = \frac{U_{gF}}{U_{g2}}$$

oder wenn wir noch mit 100 multiplizieren, den Durchgriff direkt in Prozenten. Da der Durchgriff von der Schirmgitterspannung weitgehend unabhängig ist, so können wir mit seiner Hilfe dann ohne weiteres Kennlinien für andere Schirmgitterspannungen zeichnen.

Wie man die ideale Raumladungskennlinie findet

Um die Konstruktion von Kennlinien für beliebige Schirmgitterspannungen praktisch ausführen zu können, müssen wir aber zunächst wissen, wie man den „idealen“ Wert der Fußpunktspannung U_{gF} aus der gemessenen Kennlinie findet. Man geht dabei von der Tatsache aus, daß sich infolge des bekannten Verlaufes einer Raumladungskennlinie ($I_a = U_{3/2St}$) der Anodenstrom auf etwa ein Drittel (genauer auf 35 %) verringert, wenn man die Steuerspannung auf die Hälfte herabsetzt. Vernachlässigen wir auch hier den Einfluß der Anodenspannung auf die Kennlinie, so können wir an Stelle der Steuerspannung mit der Gittervorspannung arbeiten. Wir ermitteln zunächst den Anodenstrom bei der Vorspannung Null und finden dann bei etwa $1/3$ dieses Stromes auf der Kennlinie nach unten gelotet den halben Wert der idealen Fußpunktspannung. Daraus ergibt sich dann mit zwei multipliziert der Wert U_{gF} , mit dem wir den Durchgriff D_2 berechnen (Bild 2).

Wie man die Kennlinienkonstruktion durchführt

Will man nun für eine andere Schirmgitterspannung U_{g2} die I_a-U_g -Kennlinie zeichnen, so muß man zunächst die zu dieser Kennlinie gehörige ideale Fußpunktspannung U_{gF} berechnen, und zwar ist dies

$$U_{gF} = D_2 \cdot U_{g2},$$

und kann dann parallel zur bekannten Kennlinie den Verlauf

der gesuchten Kennlinie zeichnen. Die praktische Anwendung dieses Verfahrens wird am besten an einem Beispiel erläutert.

Die theoretischen Überlegungen an einem praktischen Beispiel erprobt

In Bild 3 haben wir die I_a-U_g -Kennlinie einer EL11 für eine Schirmgitterspannung $U_{g2} = 250$ V. Um den idealen Kennlinienfußpunkt U_{gF} zu finden, entnimmt man zunächst, wie in Bild 2 gezeigt, den Anodenstrom bei der Gitterspannung Null mit $I_{a0} = 102$ mA. Dieser Wert mit 0,35 multipliziert gibt 36 mA. In der Kennlinie loten wir bei diesem Stromwert nach unten und finden eine Vorspannung von -6 V. Der doppelte Wert hiervon ist die Fußpunktspannung U_{gF} (-12 V), bei der die Kennlinie beginnen würde, wenn die Auslaufverzerrungen nicht vorhanden wären. Mit $U_{gF} = 12$ und $U_{g2} = 250$ V können wir nun den Schirmgitterdurchgriff berechnen und finden

$$D_2 = \frac{12}{250} = 0,048 = 4,8\%$$

Sei nun die Aufgabe gestellt, die Kennlinie für $U_{g2}' = 200$ V zu zeichnen, so finden wir die Fußpunktspannung dieser Kennlinie, indem wir Schirmgitterspannung und Durchgriff multiplizieren. Das ergibt

$$U_{gF}' = 0,048 \cdot 200 = 9,6V.$$

Von diesem Punkt ($U_{g1} = -9,6$ V) aus zeichnen wir die 200-V-Kennlinie parallel zur 250-V-Kennlinie. Der günstigste Arbeitspunkt für volle Durchsteuerung liegt demgemäß bei 200 V Schirmgitterspannung bei einer Gittervorspannung von $-4,8$ V. (Aussteuerung bis Gitterspannung Null angenommen! Diese Annahme ist zulässig, weil die Spitzen der Gitterwechselspannung ein Stück über den Gitterstromeinsatzpunkt hinaussteuern können, bevor sich ein „mittlerer“ Gitterstrom von 0,3 μ A ergibt.) Es fließt dabei ein Anodenstrom von 28 mA. Wie bereits eingangs erwähnt, können wir den normalen Kathodenwiderstand, der in den Daten mit 150 Ohm angegeben ist, beibehalten, und wir wollen nun prüfen, ob sich dabei dieser günstige Arbeitspunkt automatisch einstellt.

Die Konstruktion der Kathodenstromkennlinie

Dazu ist es aber erforderlich, zunächst die Kathodenstromkennlinie zu zeichnen, da ja der Kathodenwiderstand nicht nur vom Anodenstrom, sondern auch vom Schirmgitterstrom durchflossen wird. Wir konstruieren uns zu diesem Zweck zunächst die Kathodenstromkennlinie für 250 V, indem wir zur Anodenstromkennlinie die Werte der Schirmgitterkennlinie hinzuaddieren, und korrigieren diese in den idealen Fußpunkt einlaufend. Die Kathodenstromkennlinie für 200 V Schirmgitterspannung verläuft nun ebenfalls parallel zur 250-V-Kathodenstromkennlinie. Nun können wir feststellen, daß bei einer Gittervorspannung von $-4,8$ V ein Kathodenstrom $I_k = 31$ mA fließt. Bei diesem Kathodenstrom ergibt aber auch der Kathodenwiderstand von 150 Ohm fast genau die gewünschte negative Gittervorspannung, nämlich

$$U_{g1} = 0,031 \cdot 150 = 4,7$$

Die Aufgabe läßt sich mit Hilfe der Widerstandsgeraden des Kathodenwiderstandes auch graphisch lösen

Die Gittervorspannung, die sich bei einem gegebenen Kathodenwiderstand einstellt, kann auch zeichnerisch ermittelt werden, indem man in das Ia-Ug-Kennlinienfeld vom Nullpunkt aus die Widerstandsgerade des Kathodenwiderstandes einzeichnet. Dies erfolgt am einfachsten nach folgendem Schema (Bild 4). Man zeichnet sich vom 100-mA-Punkt des Anodenstrommaßstabes aus eine Waagerechte, auf der man einen Ohmmaßstab aufträgt, und zwar derart, daß man den Wert der jeweiligen Gittervorspannung mit 10 multipliziert, also z. B. bei - 2 V den Wert 20 Ohm, bei - 10 V den Wert 100 Ohm anschreibt usw. Will man für einen bestimmten Kathodenwiderstand die Widerstandsgerade zeichnen, dann verbindet man einfach den Nullpunkt mit dem entsprechenden Maßstabpunkt auf der Ohmlinie. Umgekehrt findet man für eine gegebene Widerstandsgerade den zugehörigen Widerstandswert, indem man diese bis zum Schnittpunkt S mit der Ohmlinie verlängert und am Maßstab den Widerstandswert abliest.

Der Schnittpunkt der Widerstandsgeraden mit der Kathodenstromkennlinie gibt stets die Vorspannung an, die sich bei der Schirmgitterspannung einstellt, für die die betreffende Kathodenstromkennlinie gilt. Es ist wichtig, dabei zu beachten, daß der Arbeitspunkt auf der Anodenstromkennlinie dabei nicht auf der Widerstandsgeraden liegt, sondern dort auf der Anodenstromkennlinie, wo das Lot vom Schnittpunkt S die Anodenstromkennlinie schneidet. Entlang der Widerstandsgeraden läßt sich nun die Wanderung des Arbeitspunktes bei abweichender Schirmgitterspannung ohne weiteres verfolgen, wie dies z. B. in Bild 4 für drei Fälle eingezeichnet ist. Wir finden bei der normalen Schirmgitterspannung $U_{g2} = 250$ V einen Anodenstrom von 36 mA, bei $U_{g2} = 200$ V einen Anodenstrom von 28 mA und bei $U_{g2} = 150$ V einen Anodenstrom von 20 mA. Bei $U_{g2} = 150$ V würde jedoch der günstigste Arbeitspunkt bei - 3,7 V liegen und einen Kathodenwiderstand von 185 Ohm erfordern.

Schaltungen für die Baßanhebung

Nachstehend bringen wir zwei praktisch erprobte Schaltungen für die Baßanhebung, die wir unseren Lesern empfehlen können. Wer sich gründlicher über dieses Thema unterrichten will, sei auf den Aufsatz „Baßanhebung“ in der FUNKSCHAU, 1941, Heft 2, Seite 17 bis 20, verwiesen.

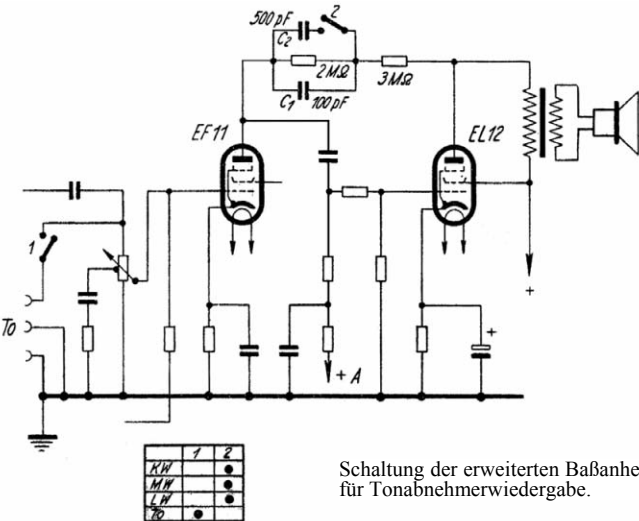
Zusätzliche Baßanhebung für Tonabnehmerwiedergabe

Bei der Schallplattenwiedergabe fällt allgemein die Benachteiligung der tiefen Frequenzen auf. Die Rundfunkindustrie hat dementsprechend die Gegenkopplung so eingerichtet, daß die Baßanhebung diesem Mangel etwas abhilft. Allerdings läßt sich diese Baßanhebung nicht so ausführen, daß man eine wirklich ausreichende Baßverstärkung erhält, da mit Rücksicht auf die Rundfunkwiedergabe, die ja bekanntlich die Bässe wesentlich besser bringt, über ein bestimmtes Maß nicht hinausgegangen werden darf. In einigen Industrieempfängern sind daher Schaltungsmaßnahmen getroffen worden, die bei Tonabnehmerwiedergabe noch eine höhere Baßanhebung wirksam werden lassen, als bei Rundfunkempfang.

Für den Selbstbauempfänger empfiehlt es sich, gleichfalls entsprechende Maßnahmen vorzusehen, wenn auf ausgezeichnete Schallplattenwiedergabe Wert gelegt wird. Die Erfahrung lehrt, daß nur ein geringer Hundertsatz von Schallplatten eine wirklich ausgezeichnete Baßwiedergabe besitzt. Nach dem bestehenden Bild erhält man nun bei Tonabnehmerwiedergabe eine zusätzliche Baßanhebung dadurch, daß die im Gegenkopplungskanal angeordnete Kapazität verkleinert wird, wodurch die Gegenkopplungsspannung sich für die tiefen Frequenzen mehr verringert. Zu diesem Zweck ist der Schalter 2 angeordnet. Er schaltet bei Tonabnehmerwiedergabe den 500-pF-Kondensator C₂ ab, so daß lediglich C₁ (= 100 pF) wirksam ist. Bei Rundfunkwiedergabe sind bei geschlossenem Schalter 2 die Kondensatoren C₁ und C₂ parallel geschaltet, so daß man eine geringere Baßanhebung erhält.

Die beschriebene Anordnung eignet sich gut für nachträglichen Einbau. Je nach verwendetem Tonabnehmer kann man schließlich noch eine zusätzliche Höhenanhebung einbauen. Hierzu wird ein zweiter Kontakt erforderlich, der die Mitte der Gegenkopplungswiderstände über einen Kondensator von etwa 1000 pF mit dem gemeinsamen Minuspol verbindet. Der Schalter ist bei Rundfunkwiedergabe dann geöffnet, bei Tonabnehmerübertragung jedoch geschlossen.

Werner W. Diefenbach.



Schaltung der erweiterten Baßanhebung für Tonabnehmerwiedergabe.

Was man noch besonders beachten muß

Man kann dieses Verfahren natürlich auch dann anwenden, wenn die abweichende Schirmgitterspannung höher liegt als der Normalwert, z. B. bei $U_{g2} = 275$ V. Allerdings muß man dann sorgfältig darauf achten, daß bei dieser Einstellung die zulässige Anodenbelastung für die betreffende Röhre nicht überschritten wird. Wenn wir wieder das Beispiel der EL11 nehmen, dann hat man folgendermaßen vorzugehen (Bild 5): Man konstruiert zunächst die Anoden- bzw. Kathodenstromkennlinie für 275 V. Den Fußpunkt findet man bei $(275 \cdot 0,048 =) -13,3$ V. Aus der für diese Röhre zulässigen Anodenbelastung von $N_{a \max.} = 9$ W errechnet man den höchstzulässigen Anodenstrom mit

$$I_a \max. = \frac{9 \text{ W}}{275 \text{ V}} = 0,033 \text{ A} = 33 \text{ mA}$$

Von diesem Punkt der Anodenstromkennlinie zeichnet man eine Senkrechte bis zum Schnittpunkt S mit der Kathodenstromkennlinie, verbindet diese mit dem Nullpunkt, und erhält daraus die Widerstandsgerade des erforderlichen Kathodenwiderstandes.

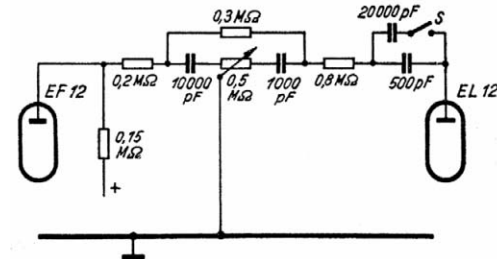
Verlängert man diese bis zum Schnittpunkt mit der 100-mA-Linie, so erhält man diesen bei einer Gittervorspannung von ungefähr - 20 V und erhält mit 10 multipliziert den erforderlichen Kathodenwiderstand mit ca. 200 Ohm.

Erwähnt sei schließlich noch, daß dieses Verfahren zur Näherungskonstruktion der Kennlinie sehr oft auch für Vorröhren nützlich sein wird, wenn man die Kennlinie einer Fünfpolröhre für kleine Schirmgitterspannungen benötigt, z. B. bei Widerstandskopplung. Die Ungenauigkeit dieses Verfahrens liegt unter der Voraussetzung, daß man nicht im Gebiet starker Stromverteilungsänderung arbeitet (U_a kleiner als U_{g2}), im allgemeinen weit unterhalb der durch die Röhrenstreuungen entstehenden Abweichungen der einzelnen Kennlinien von der Daten zugrundegelegten Mittelkurve.

L. Ratheiser.

Abschaltbare Baßanhebung

Die bei dem in der FUNKSCHAU 1/1940 beschriebenen Universal-Breitband-Verstärker mit der Endröhre EL12 angegebene Gegenkopplungsschaltung, bei der ein Teil der Anodenwechselspannung der Endröhre um 180° phasenverschoben dem Steuergitter der Endröhre zugeführt wird, zeichnet sich durch ihre gute Wirksamkeit aus und bewirkt infolge der Frequenzabhängigkeit des Gegenkopplungskanal's u. a. insbesondere eine starke Anhebung der tiefen Tonfrequenzen. Bei Verwendung eines hochwertigen Tieftonlautsprechers gestattet diese Baßanhebung eine gehörmäßig recht befriedigende Wiedergabe der Bässe. Bei der Schallfolienaufnahme dagegen ist eine derart starke Baßbevorzugung; in den meisten Fällen nicht angebracht, da die Schreibdosen von sich aus bei den Bässen keinen genügenden Abfall aufweisen. Dieser Abfall ist aber unbedingt erforderlich, damit die mittleren und höheren Tonfrequenzen mit hinreichend großer Amplitude, die möglichst weit über dem Störpegel liegen soll, aufgezeichnet werden können. Würde man nämlich mit Baßanhebung schneiden und die Schneiddose so weit aussteuern, daß die mittleren und höheren Tonfrequenzen mit ausreichender Amplitude aufgezeichnet würden, so würden sich bei den Baßtönen, deren Amplitude schon von Natur aus meistens groß ist, so große Amplituden ergeben, daß Rillenüberschneidungen unvermeidbar wären. Steuert man dagegen die Schneiddose nur so weit aus, daß bei den Bässen noch keine Rillenüberschneidungen auftreten, so wäre wieder die Amplitude der mittleren und höheren Tonfrequenzen zu klein, so daß sich das Verhältnis zwischen Nutz- und Störspannung (Nebengeräusche) nach ungünstigen Werten verschiebt. Aus diesen Gründen muß also eine Abschaltung der Baßanhebung bei der Schallfolienaufnahme vorgesehen werden.



Die Schaltung des Klangfarbenreglers und der abschaltbaren Baßanhebung.

Bei dem obengenannten Verstärker läßt sich die Abschaltung der Baßanhebung einfach dadurch erreichen, daß man die Frequenzabhängigkeit des Gegenkopplungskanal's für die tiefen Frequenzen aufhebt, also die tiefen Tonfrequenzen ebenfalls gegenkoppelt. Zu diesem Zweck wird der im Gegenkopplungskanal des Verstärkers liegende Kondensator von 500 pF, der bewirkt, daß die Gegenkopplung nach den tiefen Frequenzen zu schwächer wird, mit einem Kondensator von 20 000 pF überbrückt, so daß dann die Gegenkopplung für die tiefen Tonfrequenzen praktisch ebenso wirksam ist wie für die hohen Frequenzen. Zweckmäßig wird mit diesem Kondensator ein Ausschalter hinterinandergeschaltet, so daß die Baßanhebung für die jeweilige Verwendung des Verstärkers an- oder abgeschaltet werden kann. Es wäre auch möglich, den Kondensator von 500 pF einfach kurzzuschließen, um die Baßanhebung abzuschalten; dann würde aber über die Gegenkopplungswiderstände ein Gleichstrom fließen, da die Anode der EL12 und diejenige der EF12 verschiedene hohe Gleichspannungen führen. Es ist daher günstiger, einen Kondensator vorzusehen, der die gleichstrommäßige Auftrennung der beiden Anodenkreise bewirkt. Es ist auch möglich, die Abschaltung der Baßanhebung weniger wirksam zu machen; es braucht dann lediglich der Wert des zum 500-pF-Kondensator parallel zu schaltenden Kondensators entsprechend kleiner gewählt zu werden. Der Wert wird am besten durch einen Versuch ermittelt.

Ein Unterschied in der Lautstärke der mittleren und höheren Tonfrequenzen bei eingeschalteter und bei abgeschalteter Baßanhebung ist gehörmäßig nicht wahrnehmbar. Zum Schluß sei noch darauf hingewiesen, daß die guten klanglichen Eigenschaften des in der FUNKSCHAU 1/1940 beschriebenen Universal-Breitband-Verstärkers, die durch die hohe maximale Ausgangsleistung und die Gegenkopplungsschaltung bestimmt sind, bei Rundfunkempfang wesentlich besser ausgenutzt werden können, wenn die Demodulation der HF-Spannung durch einen verzerrungsarmen Gleichrichter, am besten durch eine Zweipolröhre, die eine Hf-Spannung von mindestens 0,3 Volt eff. erhält, erfolgt. Werner Krebs.

Die Normung in der Phonotechnik

Die DIN-Normen sind wohl jedem bekannt. Täglich begegnen sie uns auf Schritt und Tritt. Überall finden wir genormte Gegenstände: das Schreibpapier, die Glühlampe, das Küchengeschirr, Schrauben, Nägel und viele andere Dinge des täglichen Lebens. Aber nicht nur diese uns so klar vor Augen liegenden, sondern auch viele andere sind genormt, vorwiegend in der Elektroindustrie und im Maschinenbau.

Der Träger der Normungsarbeit ist der Deutsche Normen-Ausschuß in Berlin, der — in Zusammenarbeit mit der Fachindustrie — die Normen aufstellt. Diese lehnen sich immer an die Erfahrungswerte an, die sich durch die jahrelange praktische Arbeit als beste und billigste auf den verschiedenen Gebieten herauskristallisiert haben. Dabei ist es naturgemäß unvermeidlich, daß hier und da Änderungen an bestehenden Geräten notwendig werden. Es wird auch gelegentlich einmal nicht zu umgehen sein, daß die eine oder andere Firma die betroffenen Erzeugnisse umkonstruieren muß, daß neue Vorrichtungen und Werkzeuge geschaffen werden müssen. Durch die verständnisvolle Einstellung der Industrie gegenüber der Normung wird auch diese Schwierigkeit überwunden. Bevor neue Normen als verbindlich eingeführt werden, läßt man außerdem noch eine angemessene Übergangszeit verstreichen, während der das nicht Genormte langsam auslaufen kann. Diese Frist beträgt immer mehrere Jahre. Erst wenn sie abgelaufen ist, werden die Normen als verbindlich erklärt.

Als Normblätter, die die einzelnen Gegenstände beschreiben, gibt es heute bereits viele tausend. Sie erstrecken sich auf das gesamte Gebiet der Technik und des täglichen Lebens. Vielfach beziehen sie sich lediglich auf maßliche Angaben, so z. B. bei Eisenbahnschienen, Zahnrädern, Schrauben, Glühlampen und ähnlichen Dingen. Aber nicht immer läßt sich eine Normung in dieser Art durchführen, denn eine Grundbedingung, die immer und unter allen Umständen erfüllt sein muß, ist die, daß durch eine Normung der technische Fortschritt und die Weiterentwicklung in keiner Weise behindert sein dürfen. Viele Gebiete sind aber, teils weil sie noch zu jung sind, und teilweise auch, weil es auf Grund des Entwicklungsstandes noch nicht zweckmäßig erscheint, bisher noch nicht bearbeitet worden. Zu diesen gehört auch das ganze Gebiet der Phonotechnik.

Da sich die gesamte Normung für die Wirtschaft als ungeheuer segensreich erwiesen hat, ist die Industrie selber in erster Linie daran interessiert, weitere Gebiete einer Normung, wenigstens aber einer vorläufigen Vereinheitlichung zu unterziehen. Es hat sich immer wieder gezeigt, daß durch die Normung eine zwangsläufige Typenbereinigung sowie eine Verringerung und Vereinfachung der Lagerhaltung erfolgen. Neben diesen Vorteilen, die keineswegs gering zu bewerten sind, gibt es aber noch einen weiteren, der gerade in der heutigen Zeit von besonderer Bedeutung ist, die große Materialersparnis, die eine richtig durchgeführte Vereinheitlichung mit sich bringt. Damit verbunden ist eine Verringerung der Gestehungskosten, die letzten Endes dem Käufer zugute kommt. Die Materialeinsparung von vielen hundert oder tausend Tonnen an oft wertvollstem Rohmaterial ergibt die Möglichkeit, dieses für andere Zwecke nutzbar zu machen, wo es vielleicht besonders nötig gebraucht wird. Darum ist es meistens gar nicht erst notwendig, daß von irgendeiner Behörde die Anregung gegeben wird, den einen oder anderen Zweig der Technik aus Normungsfähigkeit zu prüfen. Dieses wird oft schon von der Industrie im eigenen Interesse gemacht.

So ist es auch mit der Vereinheitlichung auf dem Gebiete der Phonotechnik. Dieses umfangreiche Teilgebiet der Elektrotechnik ist bisher einer Normung nicht unterzogen worden. Da aber heute ein gewisser Abschluß in der Entwicklung erreicht ist, fand sich die einschlägige Industrie auch bald zu der Normungsarbeit zusammen. Trotz des Krieges und der großen und schweren Aufgaben, die dadurch an die einzelnen Firmen gestellt werden, ist diese Arbeit in Angriff genommen worden, die nicht nur für das Heute, sondern auch bereits für das Morgen geplant werden muß. So groß die Aufgaben, die der Krieg stellt, auch sein mögen, sollen, und dürfen sie doch niemals die Weiterentwicklung und den Fortschritt auf den Gebieten zum Erliegen bringen, die später einmal, wenn wir wieder Frieden haben werden, wichtig sind und uns einen großen Export sichern.

Vor mehr als einem Jahre fand sich die phonotechnische Industrie zu dieser Normungsarbeit zusammen. Nun ist aber gerade dieses Gebiet besonders umfangreich, und es greift sogar in andere Arbeitszweige über. Die Arbeiten waren daher mit besonderen Schwierigkeiten verbunden. Es gibt viele Dinge, die genormt werden könnten. Deshalb mußte zunächst eine Richtlinie für die Arbeit geschaffen werden. Diese mußte alle Punkte umfassen, die für die Normung in Frage kamen. An Hand dieser wurde in gemeinschaftlicher Aussprache zwischen den interessierten Firmen diejenigen Punkte herausgeschält, die für die weitere Prüfung in Frage kommen konnten. Sie wurden von einer Fachkommission zur weiteren

Bearbeitung übernommen. So klärte sich langsam das Bild. Die eigentliche und schwierige Arbeit war aber noch zu erledigen: Es war recht schwierig, das große Gebiet dieses Industriezweiges so einwandfrei und zweckmäßig zu bearbeiten, daß das gewünschte Ziel erreicht wurde, ohne den technischen Fortschritt zu behindern. Immer wieder zeigte sich im Laufe der Arbeit, daß, nimmt man einen Punkt in Angriff, sich sofort verschiedene andere aus anderen Gebieten ergeben, die auch noch genormt werden müssen, wenn nichts Halbes entstehen soll. Als Beispiel sei der Tonabnehmer angeführt. Soll für diesen ein Mindestqualitätsniveau festgelegt werden, müssen auch die Schallplatte und die Nadel gewissen Bedingungen entsprechen. Anders ist es nicht möglich, mit einem Tonabnehmer einen vorgeschriebenen Mindeststandard zu erreichen. Stellt man an einen Plattenspieler bestimmte Anforderungen, so muß man auch den Motor berücksichtigen. So zeigte sich bei Inangriffnahme der Arbeit, daß mit der Vereinheitlichung eines Teiles nichts erreicht ist, wenn man nicht die anderen, mit ihm ursächlich zusammenhängenden, auch einer Vereinheitlichung unterzieht.

Im Gegensatz zu den bereits oben erwähnten maßlichen Normen bei mechanischen Einrichtungen und Maschinenteilen herrscht bei der Normung auf phonotechnischem Gebiete in der Hauptsache die Qualitätsnorm vor. Warum in diesem Falle von der üblichen Form abgewichen werden muß, wird erklärlich, wenn man bedenkt, daß z. B. die Spule maßlich unberührt bleiben muß. Ein Kristall-Tonabnehmer hat keine Spule und ein dynamischer eine ganz andere als ein magnetischer. Außerdem wäre mit der Festlegung der Spule ein möglicher Fortschritt unterbunden worden. Wie hier, so geht es auch bei den Magneten, den Polschuhen, dem Anker usw.

Die Arbeiten sind bereits zu einem gewissen Abschluß gelangt, jedoch noch nicht soweit, daß bestimmte Werte genannt werden können. Zu gegebener Zeit werden sie zur Stellungnahme in den Fachzeitschriften erscheinen, und auch an dieser Stelle soll dann über die einzelnen Werte Bericht erstattet werden. Heute sollte nur gezeigt werden, daß es auch auf diesem Gebiete keinen Stillstand gibt: vielmehr wird weiter an der Weiterentwicklung und Vervollkommnung gearbeitet. Der Käufer wird später einmal feststellen können, daß die Industrie auch auf dem Friedensgebiet, das sie früher bearbeitete, keinen Stillstand gekannt hat. Dem interessierten Leser soll zum Schluß noch mitgeteilt werden, welche Teile einer Vereinheitlichung unterzogen worden sind:

Da ist zunächst; die Abtastnadel. Bei dieser sind die Abmessungen und die zulässige Abnutzung festgelegt. Bei der Schallplatte sind es der Frequenzgang, die Stärke, ihre Exzentrizität, das Schild, die Größe der Ein- und Auslaufrille, die für automatische Absteller besonders wichtig ist, ferner der Durchmesser, die Anzahl der Rillen, die Dammbreite und die Rillenform.

Die meisten Daten betreffen natürlich den Tonabnehmer. Bei diesem sind zunächst eine Reihe maßlicher Faktoren vereinheitlicht worden, so u. a. die Länge von der Nadelspitze zum Drehpunkt, das Auflagegewicht, der Nadeldruck, die Größe der Reibung der beiden Drehlager, die Größe des Sockels, die Lage und Größe der Befestigungslöcher, das Gewinde der Nadelschraube, die Auslenkraft der Nadel. In elektrischer Hinsicht: der Frequenzgang, der Anpassungswiderstand, die Größe der abgegebenen mittleren Spannung, Angaben über die Schüttelresonanz usw.

Bei dem Motor wurden die Drehzahlkonstanz, seine Zugkraft, die zulässige Erwärmung, die Anschlußspannungen, die Durchschlagsfestigkeit und die Einbaumaße mit den Befestigungslöchern festgelegt.

Zuletzt tauchte dann noch die berechnete Frage auf, wie die einzelnen Werte, die nun vereinheitlicht worden sind, gemessen werden können und unter welchen Bedingungen die Messung zu erfolgen hat. Es kann sich sonst leicht ergeben, daß durch verschiedene Meßbedingungen verschiedene Resultate erhalten werden. Also mußten auch noch die Meßmethoden und die Bedingungen in die Vereinheitlichung einbezogen werden. Diese machte es notwendig, daß nicht nur bestimmte Vorschriften für die Ausführung von Messungen, sondern auch Angaben über die zu verwendenden Meßgeräte gemacht werden mußten. Erst nachdem auch diese Arbeit zu einem Abschluß gebracht ist, kann das Gebiet als restlos bearbeitet betrachtet werden. Man ersieht aus diesen Angaben bereits, daß es sich um sehr umfangreiche Arbeiten handelt, die naturgemäß sorgfältigst durchdacht und überlegt sein wollen, bevor man sie als festliegend ansehen kann. Da aber diese, wie auch die anderen Normungsarbeiten von den maßgebenden Ingenieuren der Fachindustrie durchgeführt werden, kann man die Gewißheit haben, daß sie so zweckmäßig wie nur möglich sind und wirklich Normen darstellen, die nach dem derzeitigen Stande der Technik aufgestellt sind und jeden Punkt berücksichtigen.

Ingenieur H. Rohde VDE.

FREQUENZVERWERFUNG?

Zunächst: Es ist kein genau umrissener Begriff! Während die einen als Frequenzverwerfung ausschließlich die auf Veränderungen der Röhrenkapazität, während der Schwundregelung, beruhenden Frequenzänderungen bei Mischröhren bezeichnen, fassen die anderen den Begriff weiter. Wir wollen uns an die letztere Auslegung halten.

Man findet vielfach die Ansicht vertreten, daß die Kapazität beispielsweise zwischen Gitter und Kathode einer Dreipolröhre eine durch deren geometrische Abmessungen und durch ihren Abstand genau festgelegte Größe sei. In Wirklichkeit aber liegen die Verhältnisse leider nicht so einfach. Vor der Kathode der Röhre ist nämlich in der Praxis stets eine Elektronenwolke, die sog. Raumladung, vorhanden. Sie ist dafür verantwortlich, daß sich die Eingangskapazität einer Röhre ändert, wenn die Betriebsspannungen schwanken. Liegt dann parallel zu dieser Kapazität der Schwingkreis eines Oszillators, so wird er verstimmt und der Oszillator liefert eine andere Frequenz, als man eigentlich von ihm erwartet.

Als „Eingangskapazität“ — sie ist in dieser Beziehung die kritischste — bezeichnet man bei Dreipolröhren die Kapazität zwischen Gitter und Kathode, während bei Fünfpolröhren noch die Kapazität gegenüber dem ja wechselstrommäßig an der Kathode liegenden Schirmgitter hinzutritt (Abschirmungen nicht berücksichtigt). Das mit dem Einfluß der Raumladung kann man sich so vorstellen: Bei einer bestimmten Anodenspannung (bei Dreipolröhren) bzw. Schirmgitterspannung (bei Fünfpolröhren) wird aus der vor der Kathode lagernden Elektronenwolke ein bestimmter Prozentsatz Elektronen „abgesaugt“. Je höher man die Spannung macht, desto mehr Elektronen werden bei sonst unverändert bleibenden Betriebsbedingungen der Wolke entzogen, desto mehr „fällt sie“ also „in sich zusammen“, d. h. desto geringer wird ihre Ausdehnung. Da sie aber sozusagen eine Fortsetzung der Kathode ins Vakuum hinein darstellt, ändert sich dann auch der Abstand vom Gitter und damit die Kapazität zwischen beiden Elektroden. Andererseits wird bei festliegender Anoden- bzw. Schirmgitterspannung natürlich auch eine Gitterspannungsänderung Einfluß haben, weil eine stärker negative Spannung am Steuergitter gewissermaßen die Raumladungselektronen mehr vom Gitter zurück zur Kathode hin drängt, als eine weniger negative. Auch eine Gitterspannungsänderung wird also auf die Kapazität einen Einfluß haben. Man spricht in diesem Zusammenhang von der „Raumladungskapazität“. Ihre Schwankungen sind bei älteren Regelröhren recht erheblich, betragen sie doch z. B. bei Typen der Zahlenreihe bis zu 2,5 pF. Man kann sich leicht ausrechnen, daß sich durch diese Schwankungen der Eingangskapazität während des Regels Verstimmungswerte, insbesondere bei höheren Frequenzen ergaben, die nicht tragbar waren, so daß man sich genötigt sah, den Schwingkreis anzuzapfen, um auf diese Weise, durch eine Übersetzung der Kapazitätsänderungen nach unten, nach dem Schwingkreis hin den Einfluß der Regelung auf die Kreisabstimmung hinreichend gering zu halten.

Bei den Regelröhren wirkt sich immerhin die Raumladungskapazität noch nicht so störend aus, wie bei den Oszillatorröhren bzw. Oszillatorsystemen der Mischröhren im Superhet. Für die Höhe der beim Empfang eines bestimmten Senders gebildeten Zwischenfrequenz ist einzig die Frequenz bestimmend, auf die der Oszillator abgestimmt ist. Bei richtiger Abstimmung des Oszillators liegt die erzielte Zwischenfrequenz Z genau auf der Mitte der Übertragungskurve (Resonanzkurve) des Zwischenfrequenzverstärkers (Bild 1) und die zugehörigen Seitenbänder erfahren eine gleichmäßige Verarbeitung (schraffiertes Gebiet). Wird jedoch die Oszillatorfrequenz geändert, so daß sie beispielsweise zur Bildung einer auf einem Seitenarm der Resonanzkurve liegenden Zwischenfrequenz führt (Bild 2), so erkennt man schon aus der gänzlich verschiedenen Form und Größe der beiden beiderseits von Z liegenden Seitenbandgebiete, daß hier etwas Unerwünschtes passieren muß. Wie jeder aus Erfahrung weiß, liefert eine solche Fehl- abstimmung abscheuliche Verzerrungen.

Nun gibt es bei den modernen Mischröhren außer den oben geschilderten Einflüssen auf die Raumladungskapazität auch noch andere. Bei der Achtpolröhre beispielsweise treffen die durch Gitter 1 und 2 (Oszillatorteil) hindurchgelangenden Elektronen nach Passieren eines weiteren Gitters auf das negativ vorgespannte Empfangsgitter (4). Je nach der an diesem liegenden negativen Vorspannung werden mehr oder weniger Elektronen vor ihm umkehren und teilweise

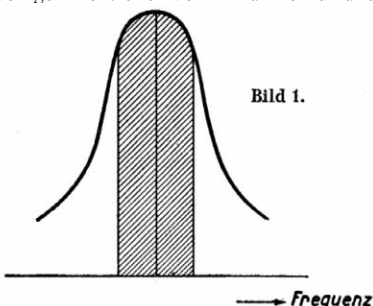


Bild 1.

wieder bis in die Raumladung von Gitter 1 und 2 zurückgelangen. Ändert sich ihre Zahl infolge von Spannungsänderungen am Gitter 4, so wird dadurch natürlich auch die Dichte dieser Raumladung geändert, was gleichbedeutend mit einer Kapazitätsänderung ist. Während des Wirkens der Schwundregelung wird also der Oszillator durch die Schwankungen der Raumladungskapazität verstimmt (die Wirkung; siehe Bild 2!).

Im Kurzwellenbereich kommt noch eine weitere Schwierigkeit hinzu, weil dann die Elektronenlaufzeiten, d. h. die Zeit, die die Elektronen zu ihrem Wege von einer Elektrode zur anderen benötigen, bereits eine Rolle zu spielen beginnen. Es gibt dann eine Phasenverschiebung zwischen Anodenwechselspannung und Gitterwechselspannung im Oszillator, die sich praktisch so auswirkt, als sei eine Kapazität hinzugefügt worden. Mit einer Änderung der Elektronenmenge (Strom) ist dann natürlich auch wieder eine Kapazitätsänderung verbunden.

Bei den Dreipol-Sechspolröhren, bei denen also das Oszillatortgitter mit dem dritten Gitter des Sechspolteils verbunden ist (ebenso natürlich auch bei den Schaltungen von Sechs- bzw. Siebenpolröhren mit getrennter Dreipolröhre als Oszillator) ergibt sich eine gewisse, wenn auch geringe, Abhängigkeit der Raumladungskapazität des Oszillatortgitters (Gitter 3 der Sechspolröhre und damit auch Steuergitter der Oszillator-Dreipolröhre) von der Spannung an den Gittern 2 und 4 (Schirmgitter) sowie vom Anodenstrom des Sechspolteils, d. h. also dem Zustand der Regelung (Spannung am Gitter 1). Während man letzterem Einfluß nicht begegnen kann, außer wenn man die Schwundregelspannung für die Mischröhre kleiner macht als für andere Röhren, läßt sich durch Wahl einer möglichst hohen Schirmgitterspannung die Kapazitätsänderung gering halten.

Da sich die „Ausgangskapazität“ einer Röhre in Abhängigkeit von Betriebsspannungs- oder Stromschwankungen praktisch nicht ändert, ergibt sich für den Aufbau von Oszillatorschaltungen eine einfache Regel: Man lege den Abstimmkreis in den Anodenkreis und die Rückkopplungsspule in den Gitterkreis der Oszillatorröhre. Da die Rückkopplungsspule stets beträchtlich weniger Windungen hat als die Abstimm- spule, ergibt sich infolge dieses Übersetzungsverhältnisses eine starke Verminderung des Einflusses von Kapazitätsschwankungen auf die Abstimmung des Oszillatorkreises, weil ja erstere im Quadrat des Übersetzungsverhältnisses zum Kreis gelangt. Das Übersetzungsverhältnis ist stets kleiner als 1. Bei einem Übersetzungsverhältnis von 1 zu 5 beispielsweise werden Kapazitätsänderungen im Verhältnis 1 zu 25 in den Anodenkreis hineinübersetzt, d. h. mit nur 4 % ihrer tatsächlichen Größe. Weist also beispielsweise eine Dreipol-Sechspolmischröhre eine Schwankung der Raumladungskapazität von 0,1 pF auf und ist der Abstimmkondensator auf seinen kleinsten Kapazitätswert von ca. 30 pF abgestimmt, in welchem Fall ja die Änderungen prozentual am meisten ausmachen, so würde bei Abstimmung auf 15 m (20 MHz) sich infolge der Regelung eine Frequenzänderung von rund 30 kHz ergeben und recht störend bemerkbar machen, sofern der Oszillatorschwingkreis zwischen Gitter und Kathode läge. Durch Einschaltung in den Anodenkreis würde man bei dem oben genannten Übersetzungsverhältnis von 1 zu 5 nur rund 1200 Hz Frequenzänderung bekommen, ein Wert, der noch tragbar ist.

Rein konstruktiv wird von seiten der Röhrenentwickler stets danach gestrebt, die Raumladungskapazität bzw. ihre Änderung so klein als irgendmöglich zu machen. Es zeigt sich z. B., daß bei Dreipolröhren eine hohe Anodenspannung geringere Kapazitätsänderungen liefert als eine niedrige, bei Fünfpolröhren ist entsprechend die Schirmgitterspannung maßgebend. (Bei Dreipolröhren) bzw. Schirmgitter und Steuergitter (bei Fünfpolröhren) ist wichtig, großer Abstand liefert große Kapazitätsänderungen. Die Kapazitätsänderung ist proportional der Steilheit und wenn man eine bestimmte Steilheit benötigt, dann erzielt man die kleinste Raumladungskapazität durch Verwendung kleiner Elektrodenabstände und eines kurzen Systems. Bei Achtpolröhren hat man eine nicht geringe Verbesserung dadurch zuwege gebracht, daß man die vor Gitter 4 wieder umkehrenden Elektronen durch geschickte Elektrodenanordnung und Bündelung der Elektronen daran hindert, in den Bereich der beiden Oszillatortgitter (1 und 2) wieder zurückzukehren. Sie werden vorher abgefangen („Vierbündelkathode“ EK3).

Es gibt auch noch andere Ursachen der Frequenzverwerfung. Im Anodenkreis der Mischröhre beispielsweise fließt ja außer dem Zwischenfrequenzwechselstrom auch noch Strom mit der Oszillatorfrequenz. Zwar findet er an dem auf die Zwischenfrequenz abgestimmten Kreis nur einen geringen Wechselstromwiderstand, aber es kann sich immerhin eine kleine Spannung aufbauen, die natürlich gegenüber der am Oszillatortgitter phasenverdreht ist. Wird ein Teil dieser Spannung durch Leitungskapazitäten infolge unsachgemäßen Aufbaus bzw. Verdrahtung zum Oszillator zurückübertragen, so wirkt sich das wie eine zusätzliche Kapazität parallel zum Oszillatorkreis aus und da deren Größe abhängig von der Verstärkung (Regelzustand) der Mischröhre ist, ergibt sich auch auf diese Weise, durch „äußere“ Einflüsse, eine Frequenzverwerfung.

Den einfachsten Fall der Frequenzverwerfung im weiter gefaßten Sinne kennt man heute meist gar

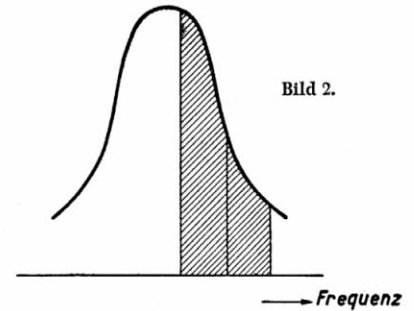


Bild 2.

nicht mehr, weil man durchweg Superhets mit Einknopfabstimmung von Vor- und Oszillatorkreis baut. Seinerzeit jedoch, als die ersten Superhets gebaut wurden, war man noch nicht so weit, stimmte vielmehr beide Kreise unabhängig voneinander ab, so daß es durchaus vorkommen konnte, daß man den Eingangskreis einmal auf die Oszillatorfrequenz abstimmt. Über irgendwelche kapazitive Kopplungen (Röhrenkapazitäten, Verdrahtung) ergab sich dann eine mehr oder weniger große Verstimmung des Oszillatorkreises, im Extremfall sogar völliges Aussetzen der Schwingungen. In der Praxis ist diese Frequenzverwerfung im Rundfunkgebiet, auch auf den gebräuchlichen Kurzwellen, praktisch meistens belanglos. Erst dann, wenn man zu hohen Empfangsfrequenzen und verhältnismäßig niedriger Zwischenfrequenz, also geringem Frequenzabstand zwischen Empfangs- und Oszillatorfrequenz kommt, können sich Schwierigkeiten ergeben.

Als Frequenzverwerfung bezeichnet man weiterhin auch das „Weglaufen“ der Oszillatorfrequenz kurz nach dem Einschalten des Empfängers. Es hat verschiedene Ursachen. Durch Abstrahlung der Röhren und der Bestandteile des Netzteils ergibt sich eine zunehmende Erwärmung des Empfängerinneren, die sich erst nach einiger Zeit durch Abstrahlung eines gewissen Wärmequantums nach außen auf einen stabilen Wert einstellt. Außerdem kann bei ungünstigem Aufbau eine direkte Wärmeeinstrahlung auf frequenzbestimmende Teile des Oszillatorschwingkreises auftreten und infolge der Temperaturabhängigkeit von Induktivitäts- und Kapazitätswerten zur Verstimmung führen, die ebenfalls erst nach gewisser Zeit einen konstanten Wert annimmt. Da es jedoch keramische Isoliermaterialien gibt, die, als Dielektrikum für Kondensatoren verwendet, nach Wunsch positive oder negative Abhängigkeit der Kapazität von der Temperatur liefern, ist man durch entsprechende Zusammensetzung von solchen verschiedenartigen Kondensatoren in der Lage, diese Temperatureinflüsse weitgehend zu beheben (sogen. „Temperaturkompensation“). Auf diese Weise wird auch noch der Einfluß von Schwankungen der Umgebungstemperatur auf die Abstimmung zum Verschwinden gebracht bzw. hinreichend klein gehalten. Das kann für Geräte, die unter Betriebsbedingungen arbeiten, wie sie beispielsweise im Flugzeug vorkommen, sehr wichtig sein.

Schließlich bestimmt noch die Röhre selbst einen gewissen Anteil dieser auf Temperaturänderungen beruhenden Frequenzschwankungen. Hat eine Röhre beispielsweise einen Sockel aus Isoliermaterial, so werden sich dessen dielektrische Verluste und u. U. auch Dielektrizitätskonstante mehr oder weniger stark in Abhängigkeit von der Temperatur ändern, so daß auch hier beispielsweise ein Grund für das „Weglaufen“ der Abstimmung (Oszillatorfrequenz) nach dem Einschalten liegt. Die Richtigkeit dieser Behauptung wird am augenfälligsten dadurch bewiesen, daß Röhren, die keinen Isolierstoffsockel aufweisen, also z. B. solche mit Preßglasboden, das Weglaufen in weitaus geringerem Umfang zeigen. Von seiten des Gerätebauers kann also nur mit gegebenen Röhren versucht werden, durch geeignete Schaltungswahl, richtige Betriebsspannungen, die in schwierigen Sonderfällen eben stabilisiert werden müssen, evtl. bei großen Geräten durch völligen oder teilweisen Verzicht auf eine Regelung der Mischröhre und endlich durch Anwendung von Temperaturkompensation in den kritischen Frequenzgebieten zu einer günstigen Lösung zu gelangen. Die anderen Möglichkeiten zur Kleinhaltung der Frequenzverwerfung liegen in der Hand des Röhrenkonstruktors.

Rolf Wigand.

Photokopien aus der

FUNKSCHAU

Da die letzten FUNKSCHAU-Jahrgänge restlos vergriffen sind und auch jedes neue Heft schon am Tage des Erscheinens ausverkauft ist, andererseits aber gerade von neueren Lesern ältere Aufsätze, Schaltungen usw. gewünscht werden, haben wir uns entschlossen, für unsere Leser die Anfertigung von Photokopien zu übernehmen. Der Preis für eine Druckseite aus der FUNKSCHAU beträgt 1,20 RM., das Porto für 1 bis 5 Seiten 8 Pf. Bestellungen müssen Jahrgang, Heft- und Seitenzahl genau angeben und sind unter Voreinzahlung des Betrages auf Postcheckkonto 5758 (Bayerische Radio - Zeitung) ausschließlich an den FUNKSCHAU-Verlag, München 2, Luisenstraße 17, zu richten. Auf dem Abschnitt ist stets anzugeben: Für Photokopien.

Zwei Kleinstempfänger

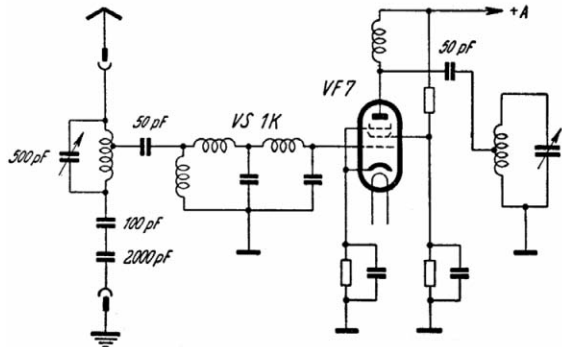
Die nachstehenden kleinen Bauanleitungen stammen von Soldaten, und sie sind auch für Soldaten bestimmt. Es sind ausgesprochene Kleinstempfänger, bescheiden in ihren Ansprüchen, leicht mitzuführen, und doch von überraschend großer Leistungsfähigkeit. Auch der auf der nächsten Seite zur Beschreibung kommende Behelfslautsprecher ist eine kriegsmäßige Konstruktion, von einem Leser bei der Wehrmacht erdacht, der den Kameraden, an der Front helfen will.

Der kleinste Allstromempfänger — noch kleiner!

Im Heft 1/1942 der FUNKSCHAU erschien der kleinste Allstrom-Koffereempfänger in 3-(4)-Röhrenschtaltung. Die Bauanleitung machte darauf aufmerksam, daß sich das Gerät in wesentlich kleinerem Maßstab, als das gezeigte, bauen läßt. Durch die Beschreibung angeregt, machte ich den Versuch, den Aufbau noch kleiner zusammenzurücken. Daß dies gelungen ist, soll nachfolgende Beschreibung zeigen:

Die Schaltung

Im Wesentlichen wurde diese aus Heft 1/1942 beibehalten (VF7, VCL11, VY2). Die hochfrequenzseitige Lautstärkeregelung wurde weggelassen und an Stelle des Differential-Drehkondensators gleich ein Sperrkreis mit eingebaut. Durch die Verwendung eines normalen Trolitul-Drehkondensators für



Die geänderte Eingangsschaltung des kleinsten Allstromempfängers.

Der Aufbau

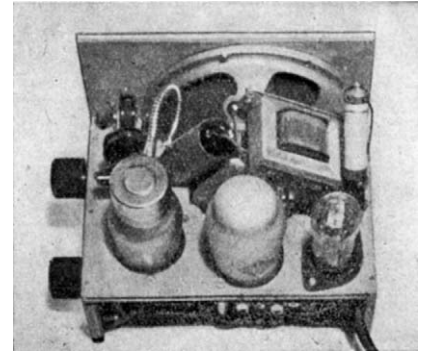
Für das Empfängergestell wurde 6-mm-Sperrholz verwendet, und zwar hat das Gestell Paneelform mit angeschraubter Schallwand. Die Maße des fertigen Empfängers betragen 170×140×120 mm. Durch die tiefe Kästenform (120 mm) hat der Lautsprecher (GPM 291) eine größere Resonanzfläche und es erübrigt sich ein Aufhängen des Gerätes an Türen oder Schränken. — Bedienungsknöpfe für Rückkoppelung und Sperrkreis sowie Buchsen für Antenne und Erde mußten des Platzes wegen an die rechte Seitenwand verlegt werden. In die Rückwand wurden einige Längsschlitze zur Entlüftung angebracht; außerdem nahm sie etwa 5,5 m Hochfrequenzlitze 15×0,1 als Behelfsantenne auf. Das Äußere des Gehäuses wurde dunkel gebeizt und malfiert. Die Leiste an der Frontplatte ist hell gehalten.

Empfängsergebnisse

mit eingebauter Antenne: Lautstarker Empfang des Bezirksenders und Deutschlandsenders. Bei Verwendung einer guten Erdleitung als Antenne (stillgelegter Blitzableiter) abends etwa 22 Sender in sehr guter Lautstärke. Die Wiedergabe ist weit besser als diejenige der Kleinsuper einer holländischen Großfirma. Von der Größe des Zwergempfängers mögen beifolgende Abbildungen einen Begriff geben.

H. Gugel.

*



Innenansicht des kleinen Allstromempfängers.

In Heft 1/1942 heißt es im übrigen: „Mit dem Schalter Sv kann der Heizwiderstand R₁₁ kurzgeschlossen werden, wonach das Gerät bei Verwendung von V-Röhren an 130 Volt (genau 135) angeschlossen werden kann.“ — Hier ist dem Verfasser wohl ein Rechenfehler unterlaufen, denn die Summe der Heizspannungen von VF7, VCL11 und VY2 beträgt 175 Volt. Somit würde eine wesentliche Unterheizung entstehen. Funkfreunde, welche 110 Volt Wechselstrom-Anschluß besitzen, ist also anzuraten, das Gerät auf 220 Volt zu belassen und einen kleinen Auto-Transformator (z. B. VE-Netztransformator) vorzusetzen. Die Abmessungen desselben können, bei dem geringen Stromverbrauch des Gerätes, sehr klein sein.

denselben wurde es notwendig, in die Leitung zum allgemeinen Minuspunkt einen 100-pF-Block einzusetzen. An Stelle des Ankopplungskondensators 20 pF trat ein solcher von 50 pF (Calif). Das Ergebnis war eine wesentliche Erhöhung der Lautstärke. Die dadurch entstandene geringere Trennschärfe kann durch den Sperrkreis ausgeglichen werden; letzterer kann auch zur Lautstärkeregelung benutzt werden. — Als Hochfrequenzdrossel hinter der Anode der VF7 wurde eine Kopfhörerspule von 1000 Ohm verwendet und gleich mit Cohesan unten an die Röhrenfassung angeklebt (Platzersparnis ist ja bei der engen Bauweise äußerst wichtig!). Den Gegenkopplungskondensator C₁₁ = 30 pF ersetzte ein solcher von 100 pF, um evtl. Eigenschwingung der VCL11 nach längerer Betriebszeit zu vermeiden. Zum Schutze des als Sicherung verwendeten Beleuchtungslämpchens 0,1 Amp. (hoher Einschaltstrom) wurde ein Widerstand von etwa 52 Ohm gewickelt und dem Lämpchen parallel geschaltet. (Der Einschaltstrom beträgt bis zum betriebswarmen Zustand der Röhrenkathoden 150 mA.)

Ein wirklicher Kleinst-Koffereempfänger

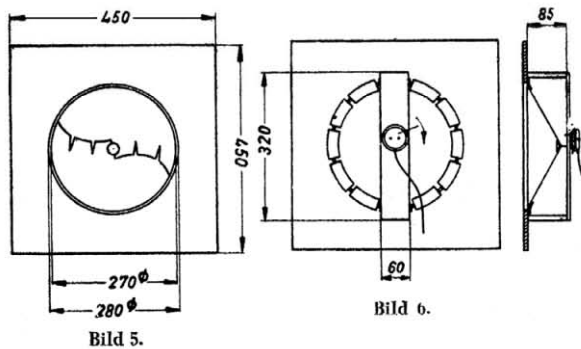
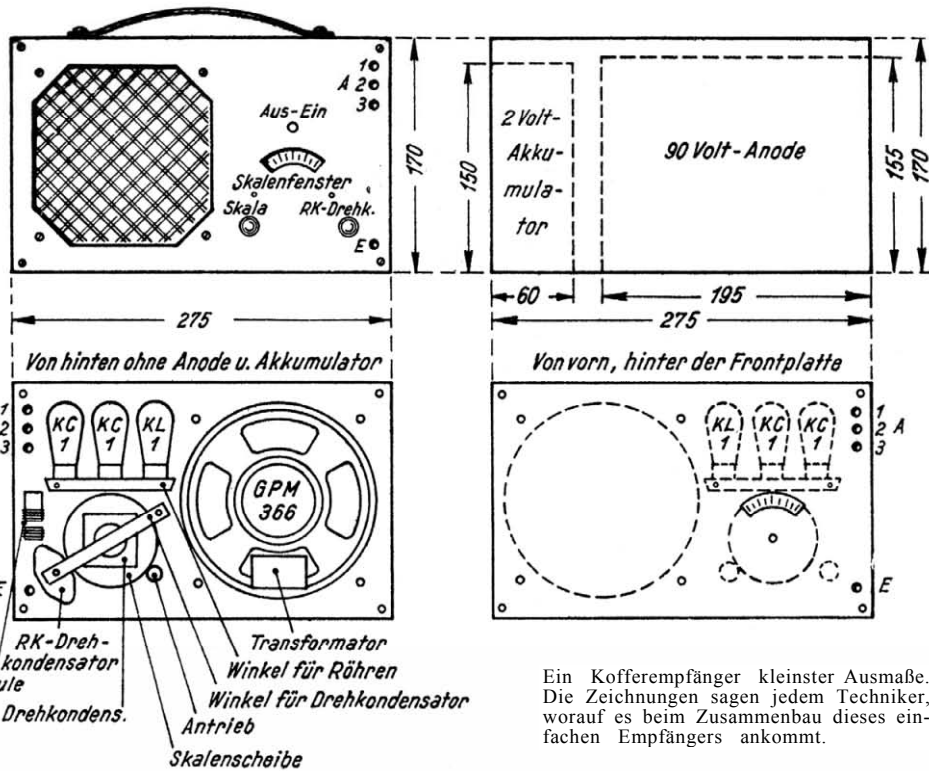
Es sind schon viele Koffereempfänger zum Selbstbau beschrieben worden, darunter Superhets sowie Ein- und Zweikreiser. In letzter Zeit las man oft Beschreibungen von Koffereempfängern aus DKE-Teilen, darunter Zweikreiser, ja sogar einen Super aus DKE-Teilen. Leider ist auch die Beschaffung von DKE-Teilen sehr schwierig und man ist froh, wenn man Teile für einen normalen DKE zusammen hat. Mancher (vor allem mancher Soldat) wäre vielleicht auch schon zufrieden, einen Koffer zu haben, der die Leistungen des DKE-Batterie hat. Diese Forderung will der abgebildete Koffereempfänger erfüllen. Er hat wohl die geringsten Ausmaße, die bei einer 90-Volt-Anodenbatterie, einem Normal-2-Volt-Akkumulatort und der Schaltung des DKE überhaupt möglich sind. Die Innenmaße betragen: 27,5×17×15 cm. Als Lautsprecher wurde ein GPM 366 verwendet; jedoch ist auch ein DKE-Lautsprecher zu verwenden. Die Ausmaße erhöhen sich dann in Länge und Breite um je 2 cm. Der Koffer wurde aus 8-mm-Sperrholz gebaut und außen mit abwaschbarem Kaliko beklebt. Die Frontplatte trägt sämtliche Teile und ist

zum Abnehmen. Die Rückwand wurde zum Aufschieben angeordnet (zwecks Auswechseln der Batterie). Wie schon erwähnt, wurde die Schaltung des DKE beibehalten, nur die Anordnung der Teile mußte eine andere werden, sonst wäre es nicht möglich, mit diesen geringen Maßen auszukommen. So wurde für die Röhren ein Winkel 12×6 cm aus Aluminiumblech gebogen und an der Frontplatte befestigt. Ebenso wurde der Drehkondensator nicht wie beim DKE horizontal, sondern an einem Winkel vertikal an der Frontplatte befestigt. Auf die Achse des Drehkondensators wurde nicht die Skalenscheibe des DKE, sondern eine Skalenscheibe des VE gesetzt; der Antrieb dafür wurde mit Hilfe einer Buchse ebenfalls an der Frontplatte befestigt. Ein kleines Fenster in der Frontplatte wurde so eingesägt, daß nur die schwarze Schrift der Skala zu lesen ist. Auf der freien Seite der Skala wird dort, wo der Deutschlandsender zu hören ist, mit Tusche „Deutschlandsender“ angeschrieben. Als Aus- und Ein-Schalter wurde ein Druckschalter, wie er für Tischlampen üblich ist, verwendet.



Nur 170×140×120 mm ist dieser Allstromempfänger groß. Diese beiden Bilder legen im Vergleich zu Schraubenzieher und Röhrenpackung überzeugend die wirklich kleinen Abmessungen dar.





Bei dem Proberät wurde sogar ein Skalenslampchen vorgesehen. Dieses sitzt hinter der Skala, wird jedoch durch Druckknopf nur beim Einstellen eines Senders (nur bei Nacht) vorübergehend eingeschaltet. Die Spulenkopplung wurde fest eingestellt, um nur zwei Knöpfe zur Bedienung zu haben. Da die beiden Metallwinkel (für Röhren und Drehkondensator)

Ein Kofferempfänger kleinster Ausmaße. Die Zeichnungen sagen jedem Techniker, worauf es beim Zusammenbau dieses einfachen Empfängers ankommt.

an Masse liegen, ist es beim Anziehen der Rückkoppelung möglich, den Ortssender so laut zu bekommen, daß auf den Einbau einer Rahmenantenne verzichtet werden konnte. Im Gelände genügt zu gutem und lautem Empfang eine Antenne von 2 bis 3 Meter Länge; ebenso genügt die Erde als Antenne vollkommen.
R. Bracklov

dünn, jedoch ziemlich steif ist, um eine höhere Resonanzlage zu erreichen. Die Falzstellen sind nicht gerade, sondern kurvenartig (Bild 4), um ein Knicken zu verhindern. Am Rande werden zirka 80 mm lange und 30 mm breite Filz- oder Leinwandstreifen geklebt, die beim Einbau in die Schallwand leicht gespannt die Aufhängung ergeben. Als Klebemittel eignet sich am besten „Kaltleim“ („Syndetikon“), „Leim“ oder als Ersatz „Pelikanol“. Der Durchmesser des runden Vorscheines beträgt 300 mm, der der fertigen Membrane 270 mm. Es ergibt sich hiermit eine ungefähre Tiefe von 80 bis 85 mm.

Wie schon erwähnt ist eine Sperrholzplatte von mindestens 6 mm Stärke zu verwenden. Der runde Ausschnitt ist um 10 mm größer zu wählen als der Membrandurchmesser (Bild 5), also 280 mm. Als Träger des Systems wird ein 8 bis 10 mm starkes und 60 mm breites Brett (Bild 6) im Abstand der Membrantiefe (85 mm) auf zwei ebenso breiten und 15 mm starken Klötzen auf die Schallwand montiert. Der Zusammenbau ergibt sich aus der Skizze. Die Einstellung des Systems erfolgt wie beim Hörer durch Verdrehen des Spulengehäuses auf kleinsten Luftspalt. Obgleich das beschriebene Prinzip schon sehr alt ist, ist es, wie die Praxis erweist, wenig bekannt und stellt einen wertvollen Ersatz — auch für den diesjährigen Winter im Osten — dar. Erwähnenswert ist noch, daß der Hörer selbst nicht unbrauchbar wird, sondern dieser jederzeit wieder zusammengestellt werden kann. Es kann also auch ein „geliehener“ Hörer benutzt werden. Herbert Köstler.

Magnetischer Behelfslautsprecher

Der in diesem Artikel beschriebene Lautsprecher ist hauptsächlich für die Front gedacht, wo er auch im vergangenen Winter sozusagen das Licht der Welt erblickte und trotz seiner Einfachheit vielen Kameraden die langen Abende verkürzte. Er ist selbstverständlich auch zu Kontroll- und anderen Zwecken verwendbar und wurde aus der augenblicklich sehr häufigen Forderung, „aus nichts“ etwas zu schaffen, entwickelt.

Funk- oder Rundfunkgeräte sind häufig vorhanden, doch keine Lautsprecher. Oft waren Zusatzlautsprecher erwünscht, die über längere Leitungen angeschlossen werden können. Die hochohmige Ausführung des Systems kommt uns daher sehr zu statten. Jeder gewiegte Funkfreund hat vor vielen Jahren sicher einen Lautsprecher aus einer Kopfhörer- kapsel gebastelt. Ein solches zweipoliges System ist in seiner Frequenzgenauigkeit und Leistung mit einem modernen Freischwinger natürlich nicht zu vergleichen — reicht aber zur Abhörung der Nachrichten und für Musikdarbietungen in kleinen Räumen vollkommen aus. Die Lautstärkegrenze liegt nur etwas unter der

des DKE, die Klangqualität ist bei sorgfältiger Ausführung fast ebenbürtig. Benötigt wird dazu eine hochohmige (2000 Ω!) Kopfhörerkapsel. Am besten eignet sich hierzu wegen der leichten Einstellbarkeit und Möglichkeit der Befestigung der bekannte Telefunkenhörer. Weiter braucht man eine etwa 450 × 450 × 6 mm große Sperrholzplatte als Schallwand und dünnen Karton für die Membrane.

Das System

Die Preßmassemuschel sowie die Membrane des Hörers werden abgeschraubt und statt dessen eine 1 mm starke Eisenzunge nach Bild 1 und 1a an den Muschelbefestigungsring einseitig angeschraubt. Dieser Anker (Bild 2) ist so breit, daß beide Pole noch bedeckt sind. Am freien Ende wird eine dünne Schraube (höchstens s = 3 mm oder 1/8 Zoll) als Spindel aufgelötet. Der Anker ist so lange vorsichtig zu biegen, bis er vollkommen parallel zu den Polen steht! Zum Festkleben der Membrane werden aus dünnem Blech (Büchsenblech) zwei Scheiben von 20 mm Durchmesser ausgeschnitten, gebohrt und ein Segment herausgeschnitten, so daß nach dem Biegen und Löten der Schnittstellen ein Kegel mit dem Öffnungswinkel der Membrane entsteht.

Da größere Kartonstücke nicht vorhanden waren (Papier und Preßspan ist nicht verwendbar), wurde eine sogenannte Schnellheftmappe verwendet. Der Nachteil besteht dabei nur darin, daß die Membrane aus zwei Teilen besteht und anstatt einmal zweimal gefalzt wird. Es ist zu beachten, daß der Karton

Zweikanalverstärker mit E-Röhren

Schon lange suchte ich eine Verstärkerschaltung mit guter Baßwiedergabe, als ich in Heft 8/1941 der FUNKSCHAU das Richtige fand. Nun hatte ich aber die, Röhren EF 12 und EL 11 in Besitz, die ich aus Preisgründen mit verwenden wollte. Da ich nur eine Ausgangsleistung von rund 4 Watt benötigte, glaubte ich mit der Röhre EL 11 auszukommen. Ich sah mir daraufhin die Schaltung an und fand, daß sich daraus ganz gut ein E-Röhren-Verstärker bauen läßt. Da die EL 11 auch nur 4,2 Volt Gitterwechselspannung benötigt, sah ich von der zweiten Verstärkerstufe ab. Nach einigen geringfügigen Änderungen des vorhandenen Schaltbildes (teils auf Grund anderer Röhrendaten, teils, weil die Bauteile in den angegebenen Werten nicht vorhanden waren) baute ich mir den Verstärker nach untenstehender Schaltung. Er arbeitet ganz ausgezeichnet. Ein Netzteil wurde gleich mit eingebaut und das ganze als kleiner tragbarer Verstärker gestaltet. Ein Anpassungstransformator war am Lautsprecher angebaut, wurde daher im Verstärker nicht vorgesehen.

Der Aufbau erfolgte weitestgehend nach den Angaben in Heft 8/1941. Ich benutzte den Verstärker in den letzten Tagen auch als Vorstufe vor zwei AD1 im Gegenteil. Ein Orgelkonzert (Schallplatten) wurde ganz fabelhaft übertragen. Versuchsweise wurde an Stelle der Röhre EL 11 auch eine EL 12 eingesetzt, die nach Änderung des Kathodenwiderstandes auch ganz ausgezeichnet arbeitete. Eine Übertragung mit einem Kohle-Mikrophon gelang ohne Vorverstärker mit genügender Lautstärke.
Herbert Wittmer.

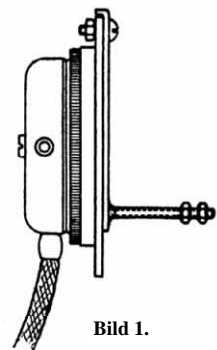


Bild 1.

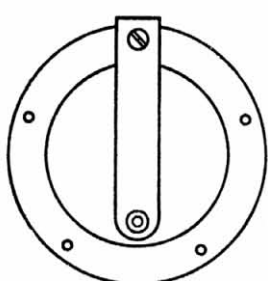


Bild 1a.

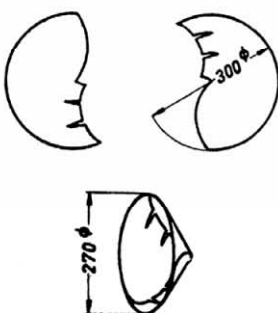


Bild 4.

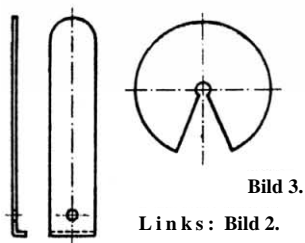
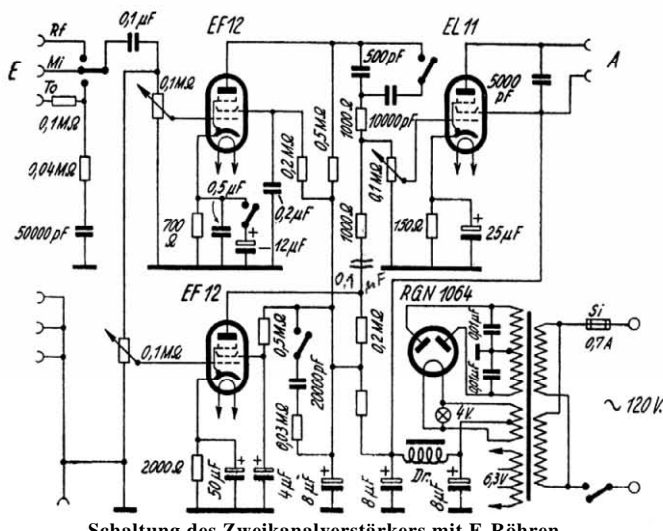


Bild 3.

Links: Bild 2.



Schaltung des Zweikanalverstärkers mit E-Röhren

DAS MESSGERÄT

Kapazitäts- und Verlustwinkel-Meßgerät für Elektrolyt-Kondensatoren Meßbereich von 2 bis 1000 µF

Das hier beschriebene Meßgerät gestattet es, Kapazität und Verlustwinkel von Elektrolyt-Kondensatoren an geeichten Skalen direkt abzulesen.

Um über die Bedeutung des Verlustwinkels im klaren zu sein, seien einige kurze Erklärungen vorausgeschickt. Legen wir einen Kondensator an eine Wechselspannung, so fließt durch ihn ein Strom, mit dem Unterschied, daß der Strom der Spannung um 90° voreilt. Also Spannung und Strom sind um diesen Winkel gegeneinander verschoben. Das ist aber nur bei einem verlustfreien Kondensator der Fall; bei einem verlustbehaftetem ist die Phasenverschiebung zwischen Strom und Spannung kleiner als 90°. Die Abweichung von 90° nennt man den Verlustwinkel; man gibt ihn durch seinen Tangens an. Außerdem verbraucht ein idealer Kondensator, Phasenverschiebung gleich 90°, keine Energie, während ein verlustbehafteter Kondensator einen größeren oder geringeren Leistungsverbrauch hat.

Bekanntlich lassen sich diese Messungen an Universal-Meßbrücken wie sie u.a. auch schon in dieser Zeitschrift erschienen sind, durchführen, mit dem Unterschied, daß dort mit C_N ein veränderlicher Widerstand in Reihe geschaltet werden muß. Nach der Größe des eingestellten Widerstandes kann man dann den Verlustwinkel von C_X ausrechnen. Alles Rechnen fällt jedoch bei der hier beschriebenen Meßbrücke fort. Um über die Güte eines Elektrolytkondensators vollkommen im klaren zu sein, ist die Verlustwinkelmessung unerlässlich. Gerade bei der Reparatur von Rundfunkgeräten wird manchem schon aufgefallen sein, wie häufig der Elektrolytkondensator die Fehlerursache war. Beim Einbau von neuen Kondensatoren sollte man nur gemessene Teile verwenden, da sich ja diese bei zu langer Lagerung ändern können. Die Niedervolttypen sollte man ganz besonders kontrollieren, um keine Enttäuschung zu erleben, weil hier der Wickel nur in einem Pappröhrchen untergebracht ist und daher leicht austrocknet und seinen Wert verändert. Das zuverlässigste Meßverfahren bietet die Wheatstonsche Brückenschaltung (Bild 1).

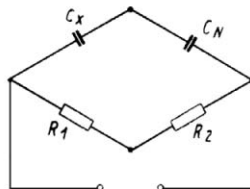


Bild 1. Schema der Brückenschaltung

Die Bedingungsgleichung hierfür lautet $\frac{C_X}{R_1} = \frac{C_N}{R_2}$. Leiten wir C_X ab, so ist: $C_X = \frac{R_1}{R_2} \cdot C_N$. Da aber der Wechselstromwiderstand eines Kondensators um so größer wird, je kleiner seine Kapazität ist, so müssen wir in obiger Formel R_1 mit R_2 vertauschen und schreiben jetzt $C_X = \frac{R_2}{R_1} \cdot C_N$. Für C_N besorgen wir uns einen guten

Papier-Kondensator mit einer Kapazität von genau 1 µF. Eine Abweichung von ± 2 % ist noch zulässig. Der Isolationswiderstand soll mindestens 5000 MΩ betragen. Weist er diesen Wert nicht aus, so

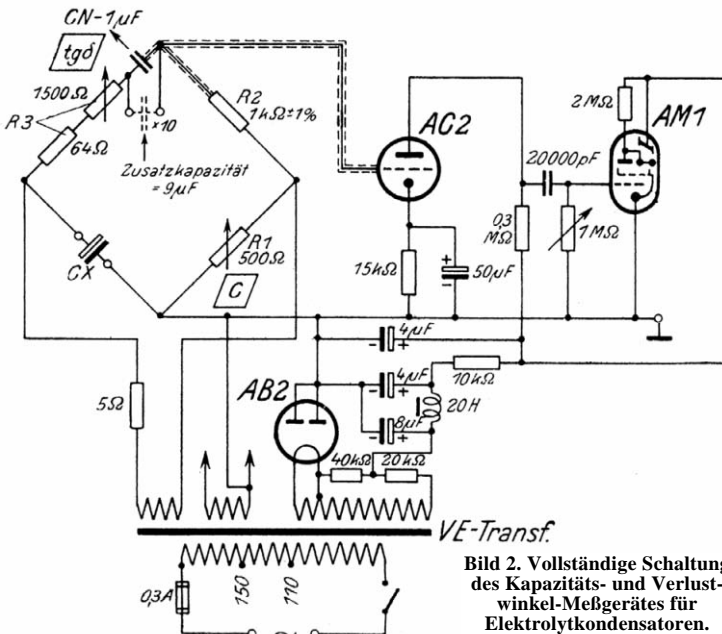
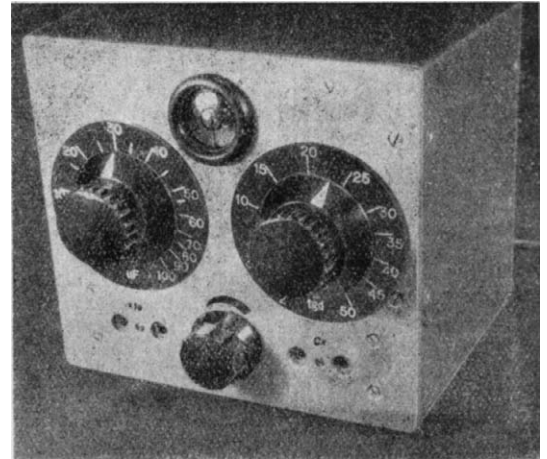


Bild 2. Vollständige Schaltung des Kapazitäts- und Verlustwinkel-Meßgerätes für Elektrolytkondensatoren.

hat er erfahrungsgemäß einen schlechten Verlustwinkel; dieser müßte bei der Messung mit berücksichtigt werden. Da aber im allgemeinen bei einem guten Papierkondensator der $\text{tg } \delta$ um eine Zehnerpotenz höher liegt, als bei Elektrolytkondensatoren, können wir denselben ruhig vernachlässigen. Als weiteres Normal (R_2) wird ein Widerstand von $1 \text{ k}\Omega \pm 1\%$ benötigt. Die kleinsten Elektrolytkondensatoren haben eine Kapazität von 4 µF. Sollten sie in ihrem Wert nachlassen, so müssen wir auch diese noch erfassen

Bild 3. Vorderansicht des Meßgerätes

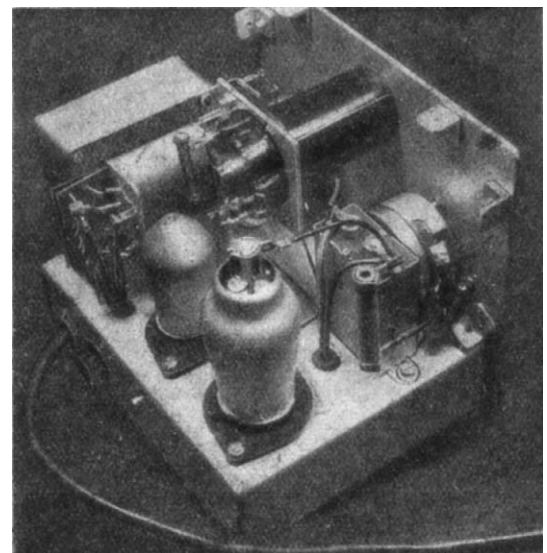


können. Begrenzen wir den Kapazitätsmeßbereich nach unten mit 2µF, so wird $R_1 = \frac{(1\mu\text{F}) C_N \cdot R_2 (1\text{k}\Omega)}{C_X (2\mu\text{F})} = 500\Omega$.

Den größten Wert, den wir noch messen wollen, nehmen wir vorerst mit 100 µF an; dann ist $R_1 = \frac{C_N \cdot C_2}{C_X (100\mu\text{F})} = 10\Omega$.

Mit einem gewöhnlichen drahtgewickelten Regler von 500 Ω Gesamtwert lassen sich 10 Ω noch bequem einstellen. Wenn das Gerät fertig gebaut ist, geht die Eichung folgendermaßen vor sich: Nach der letzten Formel setzen wir für C_X einmal 2, 5, 10, 15 usw. bis 100 µF ein und erhalten für R_1 verschiedene Widerstandswerte. Die Unterteilung der Skala kann noch feiner geschehen, vorausgesetzt, es wird eine entsprechend größere Skala verwendet. Jetzt nehmen wir ein Ohmmeter zur Hand und messen an R_X die verschiedenen errechneten Größen heraus. Jeder gefundene Wert wird auf der C-Skala fixiert und mit der entsprechenden Kapazität versehen. Liegt nun im anderen Brückenarm ein mit Verlusten behafteter Kondensator, so ist eine einwandfreie Abstimmung nicht möglich. Es ist jetzt nur nötig, C_N ebenso zu verschlechtern, was mit Hilfe von R_3 geschieht. Andererseits können wir nun R_3 gleich mit einer Verlustwinkel-skala versehen. Die Eichung derselben geht folgendermaßen vor

Rechts: Bild 4. Innenansicht des Kapazitäts- und Verlustwinkel-Meßgerätes.



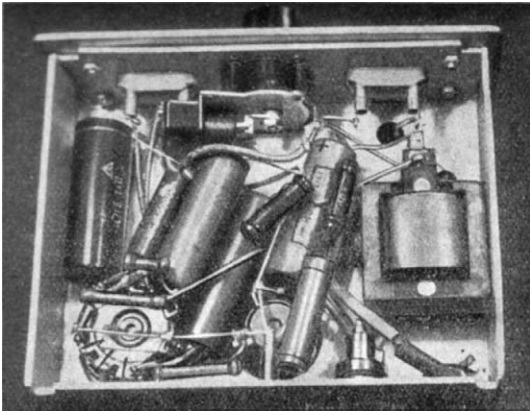


Bild 5. Die Verdrahtung innerhalb des Gestells.

sich: Die Formel lautet $\operatorname{tg} \delta = \omega \cdot C_N \cdot R_3$. Um auch hier zum Ziele zu kommen, müssen wir R_3 ableiten; R_3 ist dann gleich $\frac{\operatorname{tg} \delta}{\omega \cdot C}$.

Da der Verlustwinkel von Elektrolytkondensatoren sehr hoch liegt, gibt man ihn in Prozenten an. Nehmen wir jetzt einen $\operatorname{tg} \delta$ von 2 % an und rechnen R_3 aus, so ist $R_3 = \frac{\operatorname{tg} \delta (0,02)}{\omega (314) \cdot C_N (\mu\text{F})} = 64 \Omega$

Bei 4 % ist: $R_3 = 127 \Omega$. Auch hier setzen wir für den $\operatorname{tg} \delta$ einmal 2, 3, 5 usf. bis 50% ein und erhalten für R_3 verschiedene Ohmwerte. Auch diese tragen wir wieder unter der Verwendung des Ohmmeters auf der zweiten Skala auf. Die Messung beginnt hier mit 2%, vorausgesetzt wenn R_3 ganz zuge dreht ist, denn einen Elektrolytkondensator mit einem kleineren Verlustwinkel als 2 % wird es wohl kaum geben, und setzen daher 64 Ω gleich fest ein. Allerdings dürfen wir nicht vergessen, bei den übrigen ausgerechneten Werten die 64 Ω überall abzuziehen; z.B. wird am Regler R_3 die Stellung 5 % nicht 159 Ω betragen, sondern $159 - 64 = 95 \Omega$ groß sein, oder was noch einfacher ist: es werden die 64 Ω gleich mit eingeeicht. Wenn derselbe Regler insgesamt etwa 1600 Ω groß ist, läßt sich der höchste Verlustwinkel mit 50 % noch gut messen; die in der Praxis vorkommenden Werte liegen zwischen 2 und 25 %. Ein Kondensator, der noch größer ist, ist nicht mehr zu

gebrauchen, es sei denn, daß man ihn erst nachformiert, d. h. man legt ihn eine gewisse Zeit an eine Gleichspannung, am besten gleich der Arbeitsspannung, und mißt dann noch einmal. Zu erwähnen wäre noch, daß ja bekanntlich jeder Elektrolytkondensator einen Reststrom hat, dessen Größe mitbestimmend für die Güte ist. Allerdings ist der Reststrom von der Größe der Kapazität abhängig. Auf diese Messung können wir, wie sich gezeigt hat, verzichten; ist der Reststrom aber groß, so wird automatisch sein Verlustwinkel auch größer sein. Die Kapazitätsmessung mit gleichzeitig angelegter Arbeitsspannung gibt keine wesentlich anderen Ergebnisse. Bild 2 zeigt nun das vollständige Schaltbild des Meßgerätes.

Es weist weiter keine Besonderheiten auf; nur auf eine besonders kurze Leitungsverbindung zwischen dem Steuergitter der AC2 und dem Meßzweig ist zu achten, um Einstreuungen zu vermeiden. Ferner wäre noch zu erwähnen, daß der verwendete Netztransformator eine zusätzliche Wicklung für die Speisung der Brücke benötigt (32 Wdg. 0,3 mm Lackdraht). Die Anodenwicklung des VE-Transformators gibt eine Wechselspannung von 300 V ab; da die AB2 laut Röhrenliste höchstens mit 200 V betrieben werden darf, ist zum Schutze der Röhre ein Spannungsteiler vorgesehen. Beide Skalen besitzen einen logarithmischen Verlauf; die uns aber am meisten interessierenden Meßwerte liegen da, wo noch eine gute Ablesung erfolgen kann. Der Verfasser benutzte Regler mit besonderem Widerstandsverlauf, um eine annähernde gleichmäßige Eintragung zu bekommen. Wie Versuche zeigten, ist auch mit gewöhnlichen linearen Reglern auszukommen.

Ferner sind noch zwei Buchsen mit der Bezeichnung „x 10“ angebracht. Hier können noch 9 μF zugeschaltet werden. Das Normal ist dann 10 μF groß; damit ist man in der Lage, noch größere Kondensatoren zu messen. Die C-Skala wird in diesem Fall mit 10 multipliziert. Auf die Gütemessung muß hier Verzicht geleistet werden, denn hier ist es genau umgekehrt. Bei einem Kondensator, der z. B. einen $\operatorname{tg} \delta$ von 20 % hat, werden nur noch 2 % angezeigt. Wir brauchen uns aber nur zu merken, daß alles, was über 2,5 bis 3 % angezeigt wird, in Wirklichkeit 25 bis 30 % groß und damit nicht mehr zu gebrauchen ist.

Der Aufbau des Gerätes und die Anordnung der Einzelteile, auch die Verdrahtung (bis auf die vorher erwähnte kurze Leitungsverbindung im Brückenweig), sind nicht kritisch. Das vorliegende Gerät hat folgende Maße: 160 mm breit, 140 mm hoch, 125 mm tief. Die Lichtbilder mögen den Lesern beim Nachbau als Anhaltspunkt dienen. Hans Weltle.

Die Schaltung

Dreiröhren-Einkreisempfänger für Kurzwellen mit Stahlröhren

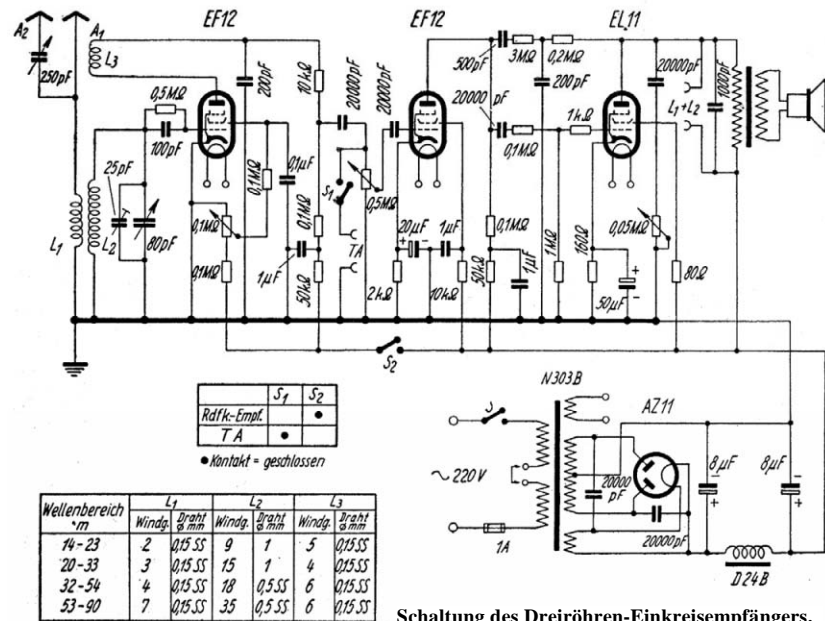
Vielfach besteht der Wunsch nach einem im Aufbau einfachen, aber leistungsfähigen Kurzwellenempfänger, der sich auch für Lautsprecherempfang eignet und Tonabnehmerwiedergabe gestattet. Die erste Forderung läßt sich durch Verwendung eines Einkreisgerätes erfüllen, während man für Lautsprecherempfang und klangvolle Tonabnehmerwiedergabe einen zweistufigen Niederfrequenzverstärker mit 9-Watt-Endstufe benötigt. Dabei muß der Nf-Teil mit Gegenkopplung und Klangregelung ausgestattet sein. Das im Bild gezeigte und nach diesem Schaltbild gebaute Gerät benutzt in der ersten Stufe die Fünfpolröhre EF12. Diese Röhre arbeitet mit der empfindlichen Gittergleichrichtung. Der aus L2 und den beiden Parallelkondensatoren bestehende Abstimmkreis ist für Bandabstimmung in den einzelnen Kurzwellenbereichen bemessen. Der 80-pF-Abstimmkondensator dient für die Einstellung des jeweiligen Bandes; er kann gegebenenfalls mit einer rückwärts anzubauenden Raste ausgestattet werden. Der 25-pF-Kondensator arbeitet als eigentlicher Bandabstimmkondensator. Die Antenne ist mit dem Gitterkreis induktiv

über L1 gekoppelt. Zur Antennenabstimmung dient der 250-pF-Kondensator. Er kann erforderlichenfalls bei Benutzung der Buchse A umgangen werden. Das Audion arbeitet in üblicher Rückkopplungsschaltung. Um bei der Rückkopplungsregelung Frequenzänderungen weitgehend auszuschalten, geschieht die Rückkopplungseinstellung durch Verändern der Schirmgitterspannung, wofür das arithmetische Potentiometer (0,1 Megohm) vorgesehen ist. Für den Bereich 14 bis 90 m werden insgesamt vier auswechselbare Spulen benötigt. Die Wickeldaten sind in der Tabelle des Schaltbildes zusammengestellt und gelten für den KW-Spulenkörper F256. Im Anodenkreis befindet sich ein als Hf-Drossel wirkender Widerstand (10 kOhm). An das Audion schließt sich der zweistufige Nf-Verstärker an. Er ist zweistufig ausgeführt, um einen kräftigen Lautsprecherempfang zu ermöglichen sowie die Anwendung einer wirksamen Gegenkopplung mit Baß- und Höhenanhebung. Der mit der Fünfpolröhre EF12 ausgerüstete Vorverstärker arbeitet in Widerstandskopplung. Die Tonfrequenz gelangt über einen für tiefe Frequenzen ausreichend hoch bemessenen Kondensator (20 000 pF) und über den logar. Lautstärkeregl. (0,5 Megohm) zum Steuergitter der zweiten EF12. Um eine Benachteiligung der tiefen Frequenzen zu vermeiden, ist ferner der Kathodenwiderstand zur Erzeugung der negativen Gitterspannung durch einen Elektrolytkondensator von 20 μF überbrückt.

Auch der Endverstärker verwendet Widerstandskopplung und ist gitterseitig mit Hochfrequenzsicherung (0,1 Megohm) und UKW-Siebung ausgestattet. Die von der Anode der Fünfpol-Endröhre zur Anode der Vorröhre geführte Gegenkopplung arbeitet mit Höhenanhebung, wofür hinter dem 0,2-Megohm-Widerstand ein Blockkondensator mit 200 pF zur gemeinsamen Minusleitung abgezweigt ist. Die Baßanhebung bewirkt der 500-pF-Blockkondensator. An der Anodenseite der Endstufe befindet sich ferner ein Klangregler (20 000 pF, 0,05 Megohm) zur etwaigen Klangverdunkelung. Zum Anschluß eines zweiten Lautsprechers ist ein besonderes Buchsenpaar vorhanden. Wie das Schalterdiagramm erkennen läßt, ist als Umschalter für Schallplatten- und Rundfunkwiedergabe der zweipolige Schalter S1, S2 vorgesehen. Bei Rundfunkwiedergabe ist S1 geöffnet und S2 geschlossen. Für Tonabnehmerwiedergabe bleibt S1 geschlossen, während der geöffnete Kontakt S2 die Anodenspannung zum Audion unterbricht und damit auch den Empfang.

Der Netzteil benutzt Vollweg-Gleichrichtung mit der Gleichrichter-röhre AZ11 in üblicher Schaltung. Zur Vermeidung von Brummstörungen in den Kurzwellenbereichen sind die Gleichrichteranoden durch je einen Kondensator von 20 000 pF zum Heizfaden hin abgeblockt. Die Siebkette, bestehend aus zwei Elektrolytkondensatoren mit je 8 μF und einer Siebdrossel, gestattet eine ausreichende Siebung. Der Netzschalter S wird am besten mit dem Lautstärkeregl. kombiniert.

Werner W. Diefenbach.



Schaltung des Dreiröhren-Einkreisempfängers.

Das moderne FUNKSCHAU-Schaltungsbuch
Standardschaltungen der Rundfunktechnik
 Querschnitt durch die neuzeitliche Empfänger-Schaltungstechnik von Werner W. Diefenbach. 200 Seiten mit 103 Abbildungen, systematischer Empfängertabelle, Wertbereichstabelle und zahlreichen anderen Tabellen und Formeln für den Rundfunktechniker und Konstrukteur, kartoniert 17,50 RM. zuzüglich 40 Pfg. Porto.
FUNKSCHAU-Verlag, München 2, Luisenstraße 17

Zur Einführung

Alle Einzelteile für Rundfunkgeräte sind knapp und schwer erhältlich. Früher achtlos ausgebaute und beiseitegelegte Stücke müssen wieder benutzt werden. Oft fehlen die Wertangaben dafür. Auch Restbestände an Industrie-einzelteilen gelangen ohne genaue Unterlagen in den Handel. Diese fehlenden oder unsicheren Werte sind nachzuprüfen. Früher wurden bei der Fehlersuche verdächtige Teile einfach durch neue ersetzt; heute werden sie scharf auf weitere Verwendungsmöglichkeit untersucht. Diese Prüfungen bieten keine Schwierigkeiten bei einer hochwertigen Werkstattausrüstung mit Meßbrücken und sonstigen Prüfeinrichtungen. Leider fehlen diese bei im Aufbau begriffenen Werkstätten, denn infolge des Krieges sind hier ebenfalls keine Beschaffungsmöglichkeiten vorhanden. So bestehen vielfach überhaupt keine oder nur ganz unzureichende Prüfverfahren. Der Selbstbau von Prüfeinrichtungen für alle möglichen Zwecke wurde oft beschrieben, aber selbst dazu fehlen heute Zeit und Mittel.

Hier greift diese Aufsatzreihe ein. Sie bringt keine komplizierten Aufbauten, sondern billige, einfache Prüfschaltungen, Tabellen und Kurven, nach denen ohne Rechenarbeit Werte ermittelt werden können, denn Zwischenrechnungen sind nicht sehr beliebt und lenken von der eigentlichen Arbeit ab. Allerdings ist auch hierzu ein Mindestbestand an Hilfsmitteln erforderlich. Ganz ohne solche Hilfsmittel lassen sich keine elektrischen Größen messen. Nur mit Glimmlampe oder Durchgangsprüfer zu arbeiten, ist eine primitive Notlösung. Es gehört dazu ein Meßgerät mit mehreren Meßbereichen für Gleich- und Wechselstrom, z. B. Multavi II von Hartmann & Braun, Multizett von Siemens oder das Mavometer von Gossen mit entsprechenden Vor- und Nebewiderständen. Außerdem sind verschiedene Drehregler, Festwiderstände und Kondensatoren mit bekannten Werten notwendig. Fabrikneue Teile bekannter Firmen bieten Gewähr für ihre Richtigkeit. Günstig zum Verständnis der einzelnen Messungen ist die Durcharbeitung der vorangegangenen Aufsatzreihe: „Wir messen und rechnen“ (erschienen in FUNKSCHAU 1941, Heft 10 bis 12, und 1942, Heft 1 bis 9).

I. Prüfung von Widerständen

Ohmsche Widerstände von Schichtwiderstandsstäben, Drahtwiderständen, Drehreglern, Spulen, Drosseln und Transformatoren müssen mit Gleichstrom gemessen werden. Aufbau und Eichung der hierfür stets empfohlenen Brückenschaltungen sind jedoch nicht jedermanns Sache. Hier werden zwei einfachere Verfahren mit für die Praxis ausreichender Genauigkeit beschrieben.

A. Vergleich mit einem gleichgroßen Widerstand

Schaltung Bild 1 ist sehr robust und einfach aufzubauen. Der zu prüfende Widerstand R_x wird in Reihe mit einem Strommesser und einer Spannungsquelle gelegt und der fließende Strom gemerkt. Dann wird an Stelle von R_x ein Regelwiderstand R_N ein-

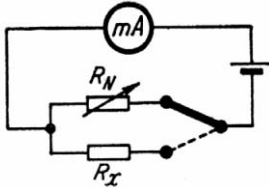
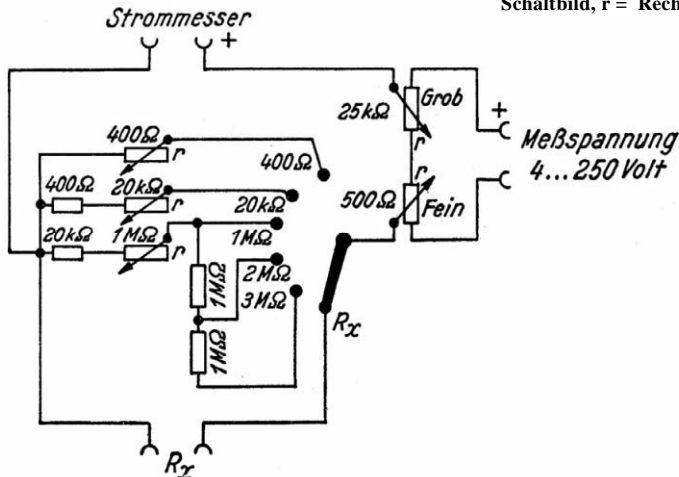


Bild 1: Grundschriftbild.

geschaltet und so eingestellt, daß der gleiche Strom wie vorher fließt. Dieser Normalwiderstand entspricht dann unmittelbar der Größe des unbekannt oder zu prüfenden Widerstandswertes.

Als Normalwiderstand werden handelsübliche Drehregler verwendet, die mit festen Kohlewiderständen geeicht wurden. Das vollständige Schaltbild Bild 2 zeigt drei Drehregler von 400 Ω , 20000 Ω und 1 M Ω , zwei weitere drahtgewickelte Drehregler von etwa 500 und 25000 Ω , einige Festwiderstände und einen Umschalter. Zwei Klemmen dienen zum Anschluß des Prüflings, zwei weitere zum Anschluß des Strommessers, der in diesem Fall von ganz einfacher Ausführung sein kann, jedoch Werte von 0,1 bis 2 Milliampere anzeigen muß. Die Spannungsklemmen sind an eine beliebige Gleichspannungsquelle anzuschließen, z. B. eine Anodenbatterie oder den Netzteil irgendeines vorhandenen Empfängers. Der Umfang der Meßbereiche ist aus dem Bild ersichtlich. Die



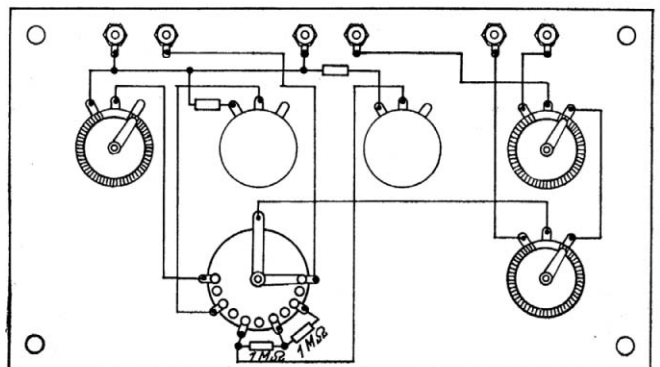
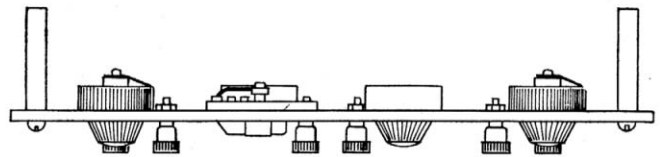
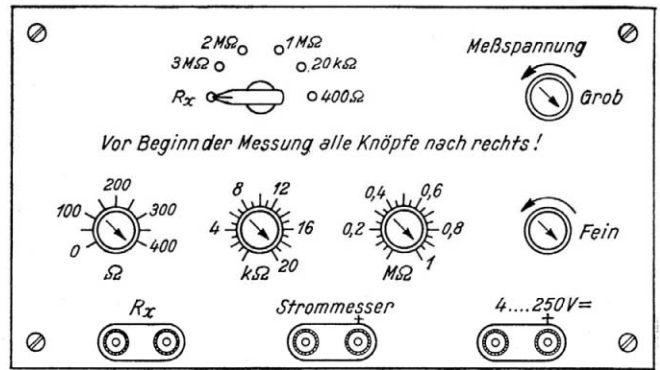
Unten: Bild 2: Vollständiges Schaltbild, r = Rechtsstellung.

Nur wer Zeit und Lust hat, braucht ein vollständiges Kästchen herumzubauen. Unter den Reglerknöpfen wird ein Bogen Zeichenpapier für die Eichung und Bezeichnung der Anschlüsse befestigt. Auch einfache Einrichtungen sollen gut beschriftet sein. Die ausführliche Beschriftung ersetzt eine Bedienungsanweisung.

Eichung der Einrichtung

Zum Einbau gelangen Drehregler mit linearem Kurvenverlauf und Zeigerknopf. Begonnen wird mit den Eichung des 1-M Ω -Reglers. Alle Regler werden nach rechts gestellt und die Spannung angelegt. An die R_x -Klemmen werden der Reihe nach bekannte Massewiderstände angeschlossen, und zwar gestuft nach Zehntel des vollen Widerstandswertes, also für den 1-M Ω -Regler 100 k Ω , 200 k Ω , 300 k Ω usw. Nicht vorhandene Werte erhält man durch Reihenschaltung mehrerer kleinerer nach Art eines Gewichtssatzes. Mit 100 k Ω , 2 x 200 k Ω , 1 x 500 k Ω kann jeder Wert bis 1 M Ω zusammengesetzt werden. In Stellung R_x wird mit dem Spannungsregler irgendein möglichst geringer Stromwert eingestellt (um Überlastung zu vermeiden höchstens 2...3 mA!). Dann wird von R_x auf den betreffenden Meßbereich umgeschaltet, am Regelwiderstand derselbe Stromwert eingestellt und der Widerstandswert am Zeigerknopf markiert. Damit erhält man eine Teilung, an welcher noch genügend genau weitere Zwischenwerte geschätzt werden können. Wer die Arbeit besonders gut machen will, kann unter Zuhilfenahme eines

Rechts: Bild 3: Anordnung und Verdrahtung der Teile. Oberes Teilbild: Frontplatte, unteres Teilbild: Unterseite.



Einzelteil-Prüfung



schnell und einfach

Widerstände (A)

50-k Ω -Widerstandes auch die Zwischenwerte 50, 150, 250 k Ω usw. einzeichnen.

In gleicher Weise wird beim 20000- Ω - und 400- Ω -Drehregler vorgegangen. Für den 2- und 3-M Ω -Bereich werden nur 1-M Ω -Festwiderstände vorgeschaltet.

Die Eichung erscheint grob, genügt jedoch für die Praxis, da in fast allen Schaltungen Widerstandstoleranzen von $\pm 10\%$ zulässig sind und — ein grob geeichter Widerstand ist besser als ein unbekannter!

Messung unbekannter Widerstände

Vor Beginn der Messung alle Knöpfe nach rechts drehen! Spannung anschließen, Prüfling bei R_x einfügen. Spannung vorsichtig hochregeln, bis der Strommesser einen gut ablesbaren Ausschlag zeigt. Auf diese Weise wird Überlastung des Meßgerätes verhindert. Bleibt man mit dem Meßstrom unterhalb von 2...3 mA, so werden auch empfindliche Kohlewiderstände nicht übermäßig belastet. Nach Festlegung der Spannungseinstellung auf den 3-, 2- oder 1-M Ω -Bereich umschalten und mit dem 1-M Ω -Regler gleichen Strom einstellen. Bleibt der Strom kleiner, so ist der 20000- Ω - oder der 400- Ω -Drehregler zu benutzen. Einen ungefähren Anhaltspunkt für die Größe des Widerstandes gibt schon die Einstellung am Spannungsteiler; hohe Widerstände erfordern hohe Spannung, kleine Widerstände können unter Umständen schon mit einer Taschenlampenbatterie gemessen werden. Die Ablesung an den Regelwiderständen ergibt den Widerstandswert. Beim 3- und 2-M Ω -Bereich sind zum Reglerwert 2 oder 1 M Ω zu addieren.

In der nächsten Folge werden Kurven für die zulässigen Strombelastungen von Widerständen gegeben und ein weiteres Meßverfahren beschrieben.

Ingenieur Otto Limann.

Einröhrenempfänger für Lautsprecherwiedergabe

Ergänzungen zu der Empfängerbeschreibung in Heft 9/1942

Zahlreiche Anfragen aus dem Leserkreis und ein Vorschlag der Schriftleitung veranlassen mich, noch einmal ergänzend über den in Heft 9/1942, Seite 134, beschriebenen Einröhren-Reflexempfänger zu berichten. Die meisten Leser interessieren sich für die Größe der Widerstände und Kondensatoren und für den Aufbau der Spulen. Deshalb sei zuerst mit der Beschreibung der Spulen begonnen. Die Schalung geht aus Bild 1 hervor; der Durchmesser beträgt 35 mm, die Drahtstärke 0,2 mm. Bei der Herstellung geht man am besten so vor, daß man auf einen Körper von 35 mm Durchmesser die Windungszahl der betr. Spule wild aufwickelt, sie dann

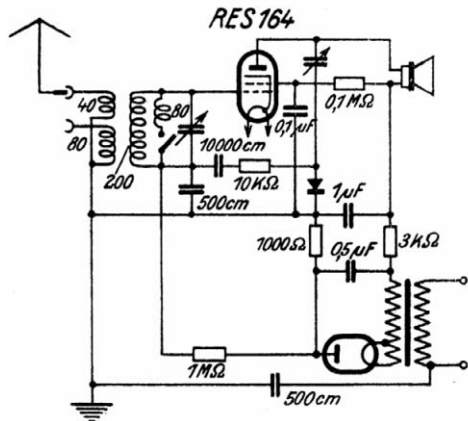


Bild 1. Wechselstromschaltung mit genauen Werten.

mit vorher untergelegtem Bindfaden abbindet und dann vom Körper herunterzieht. Sind alle vier Spulen auf diese Art gewickelt, so werden sie auf starken Karton- oder Pertinaxstreifen befestigt und auf einem Gestell angeordnet, wie es Bild 2 zeigt. Die inneren beiden Spulen dienen zur Antennenankopplung und müssen sich zur Seite schwenken lassen. Der Abstand der einzelnen Spulen beträgt etwa 10 mm. Der Gitterspule mit 200 Windungen steht die Antennenspule mit 80 Windungen gegenüber, der Gitterspule mit 80 Windungen die Antennenspule mit 40 Windungen.

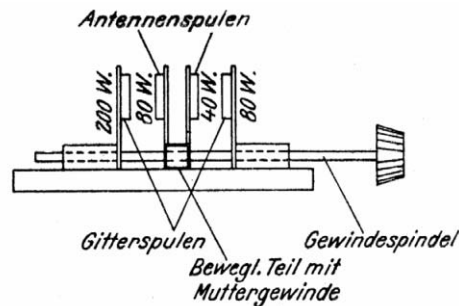


Bild 2. Die Anordnung der Spulen.

Im übrigen ist es ganz unwichtig, was für eine Spule verwendet wird; die Hauptsache ist, daß sie für den gewünschten Wellenbereich dimensioniert ist.

Die Werte der Kondensatoren und Widerstände gehen gleichfalls aus Bild 1 hervor. An Stelle von R_1 läßt sich auch eine gute Hochfrequenzdrossel verwenden. Der erstaunlich geringe Aufwand an Siebmitteln ist auf eine Kompensation der Brummspannung durch das Reflexprinzip zurückzuführen. Bei herausgezogenem oder schlecht eingestelltem Detektor ist ein starker Brummtön zu hören; bei eingestelltem Detektor dagegen ist er derart gering, daß man ohne weiteres einen dynamischen Lautsprecher mit dem Gerät betreiben kann. Bei Verwendung größerer Röhren, wie z. B. der RES 164, ist es vorteilhaft, etwas größere Siebkondensatoren (C_3 und C_4) zu verwenden und R_4 anstatt mit 10 kΩ nur mit 3 kΩ einzusetzen.

Viele Leser fragten an, ob es möglich sei, indirektgeheizte Röhren wie die REN 904 oder gar die AL4 zu verwenden. Ganz abgesehen davon, daß solche Röhren meistens auch viel teurer sind, gehen bei ihrer Verwendung die Vorteile der sofortigen Betriebsbereitschaft und des geringen Stromverbrauches verloren.

Die Berechnung der Widerstände im Heizkreis des Gleichstromgerätes ist sehr ein-

fach; Voraussetzung ist allerdings, daß man von der in Frage kommenden Röhre die notwendigen Daten hat.

$$R_v = \frac{\text{Netzspannung} - \text{Heizspannung}}{\text{Heizstrom}}$$

$$R = \frac{\text{Gittervorspannung}}{\text{Heizstrom}}$$

Besondere Beachtung muß man der Belastung dieser beiden Widerstände schenken. Die Leistung in Watt erhält man aus der Gleichung

$$\text{Watt} = I \cdot U.$$

Vorteilhaft ist es, sogenannte Spannungsteiler zu benutzen und die Heizspannung mit dem Voltmeter einzustellen.

Die nicht eingezeichneten Werte der Schaltung für Gleichstrom und Batteriebetrieb im Eingangs- und Reflexleit lassen sich leicht aus der Schaltung für Wechselstrom ergänzen, da diese Werte sinngemäß vollkommen übereinstimmen.

Es sei ausdrücklich vermerkt, daß irgendwelche Anfragen vom Verfasser nicht beantwortet werden können, da er sich an der Front befindet. Die Schriftleitung.

Das „Blubbern“ und seine Bekämpfung

In vielen selbstgebauten Verstärkern und in Empfängern mit starker Endstufe tritt ein äußerst lästiges Geräusch auf, das an ein fahrendes Motorboot erinnert. Dieses „Blubbern“ entsteht erst bei voll aufgedrehtem Lautstärkeregler. Es handelt sich dabei um Schwankungen des Anodenstromes des ganzen Gerätes. Die Entstehungsursache ist die Krümmung der Röhrenkennlinie. Wird dem Gitter der Endröhre eine kleine Wechselspannung zugeführt, so daß z. B. in Bild 1 das Kennlinienstück A—C ausgenutzt wird, dann werden auch die beiden Halbwellen des Anodenwechselstromes gleich groß sein, da die Strecke A—C praktisch eine Gerade ist. Wird nun aber bei gleichbleibendem Arbeitspunkt B die Wechselspannung eine größere, so daß das Kennlinienstück D—E arbeitet, dann wirkt sich die Kurvenkrümmung in der

den meisten Fällen eine noch hinreichende Wiedergabe erzielt werden kann. Außerdem ist eine Drossel an Stelle des Anodenwiderstandes der Vorröhre vorteilhaft, da sie für die Infrarotfrequenzen einen sehr kleinen Widerstand bietet (Bild 2). Diese Maßnahme ist — ebenso wie die folgenden — für sich allein angewandt meist nicht fähig, das „Blubbern“ völlig zu beseitigen. Es sind immer möglichst viele Punkte gleichzeitig zu berücksichtigen, um sicheren Erfolg zu erhalten.

Spannungsstabiler Netzteil

Weiter oben wurde gesagt, daß das „Blubbern“ ein Schwanken des gesamten Anodenstromes ist. Wendet man einen stabilisierten Netzteil an, bei dem die Leitung zur Anode der Endröhre vor dem Vorwiderstand des Stabilisators abgegriffen wird (Bild 3), dann kann sich ein rasches Schwanken des Anodenstromes nur noch in sehr kleinen Spannungsschwankungen auswirken. Wesentlich erschwert wird das Schwanken auch dann, wenn man einen möglichst kleinen Belastungswiderstand in den Netzteil baut. Dieser Weg ist freilich ein klein wenig unwirtschaftlich.

Kompensation am Gitter der Endröhre

Die Schaltung Bild 4 arbeitet folgendermaßen: Die dem Gitter zugekehrte Seite des Kondensators C ist negativ geladen, hat also Elektronenüberschuß, während auf dem der Anode zugekehrten Belag Elektronenmangel herrscht. Steigt der Anodenstrom plötzlich an, dann fließen die Elektronen nicht nur über den Ausgangstransformator ab, sondern verringern auch die positive Ladung an C. Damit werden auch nicht mehr sämtliche Elektronen auf der Gitterseite gebunden, so daß das Gitter negativer wird und der Anodenstrom abnimmt. R verhindert, daß der Elektronenstoß über den Kopplungsblock zu schnell abflaut ($C = 20 \div 150 \mu\text{F}$; $R = 0,01 \div 0,1 \text{M}\Omega$). C wirkt gleichzeitig als Gegenkopplung und verdunkelt den Ton etwas, was aber in den meisten Fällen nicht unerwünscht ist.

Der Schirmgitterwiderstand in der Endstufe

Sehr häufig wird das Schirmgitter der Endröhre direkt an den Punkt größter Anodenspannung gelegt. Hand in Hand mit dem Ansteigen des Mittelwertes des Anodenstromes geht natürlich auch ein Ansteigen des Schirmgitterstromes. Damit ist aber dem „Blubbern“ wieder Vorschub geleistet. Wird

jedoch in die Schirmgitterleitung ein Vorwiderstand gelegt (R_v in Bild 5), dann tritt an diesem ein Spannungsabfall auf, dessen Größe sich ganz nach dem jeweiligen Schirmgitterstrom richtet. Ist nämlich der Widerstand einen kleinen Spannungsabfall, die Schirmgitterspannung ist am größten. Steigt jetzt der SG-Strom an, dann wird am Vorwiderstand ein größerer Teil der Spannung vernichtet, die Schirmgitterspannung wird also kleiner ($C = 0,1 \div 4 \mu\text{F}$; $R_v = 1 \div 20 \text{k}\Omega$).

Erzeugung der Gittervorspannung aus dem Gesamtanodenstrom

Wird die Gittervorspannung für die Endröhre durch einen Widerstand in der Minusleitung erzeugt, dann

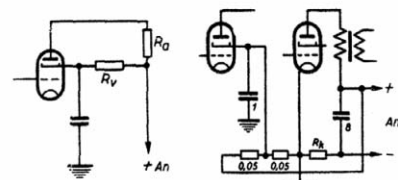


Bild 5

Bild 6

bildet der Kathodenwiderstand also einen Teil des Schirmgitterspannungsteilers für die Vorröhren (Bild 6). Steigt der Anodenstrom der Endröhre an, dann wird der Spannungsabfall an R_k größer, weil doch durch ihn der Anodenstrom der Endröhre fließt. Die Spannung an R_k steigt, damit wird also auch die Schirmgitterspannung für die Vorröhren größer. Die dadurch hervorgerufene Verstärkungserhöhung macht die durch das Absinken der gesamten Spannung verursachte Verstärkungsverminderung wieder wett; d. h. eine Störschwingung kann im Idealfall überhaupt nicht auftreten.

Abschirmhaube für Eisenurdoxwiderstände

Wie wichtig die heute bei vielen Geräten von Haus aus vorhandene Abschirmkappe für den Eisenurdoxwiderstand ist, zeigt folgende Schilderung: Bei einem in Reparatur befindlichen Empfänger wurde u. a. der Eisenurdoxwiderstand erneuert. Nach 2 1/2 Wochen kam der Empfänger schon wieder: Fadenbruch des Eisenurdoxwiderstandes. Alle Untersuchungen und Messungen nach Überlastung waren ergebnislos. Weitere Untersuchungen zeigten folgendes: Der Eisenurdoxwiderstand war neben dem Lautsprecher montiert. Es war ein starker permanent-dynamischer Lautsprecher, der den Metallfaden des EU dauernd anzog und ihn schließlich abriß. Das Umstellen des Eisenurdoxwiderstandes mit einer eisernen Abschirmhaube hielt die magnetische Wirkung des Lautsprechers ab, der Widerstand ist so geschützt. Der Empfänger ist nun mit einem neuen Widerstand und dieser Abschirmhaube bereits über 1/2 Jahr in Betrieb.

Siegfried Magiera.

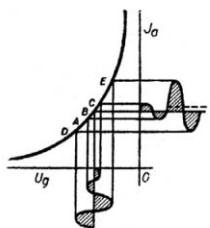


Bild 1

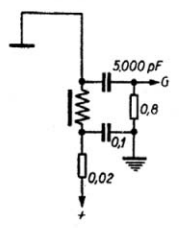


Bild 2

Weise aus, daß die positive Halbwelle des Anodenwechselstromes größer wird als die negative. Das bedeutet aber, daß der Mittelwert des Anodenstromes ansteigt, etwa bis zu der in Bild 1 gestrichelten Linie. Durch die größere Belastung des Netzteil sinkt dafür die Spannung etwas. Das hat notgedrungen eine Verstärkungsverminderung der Vorröhren zur Folge, die sehr ungünstig wirkt, wenn es sich um Schirmgitterröhren handelt. Damit wird die der Endröhre zugeführte Wechselspannung wieder etwas kleiner und der Anodenstrom-Mittelwert sinkt. Die Spannung steigt wieder und der Vorgang beginnt von neuem.

Es gibt auch noch eine andere Ursache, die zu einem blubbernden Geräusch führen kann, nämlich die niederfrequente Rückkopplung. Sie kommt bei ungenügender Abschirmung durch die Schaltkapazität zwischen verschiedenen Stufen zustande. Es ist oft recht schwer, alle Teile und Leitungen tadellos abzuschirmen.

Drosselkopplung und kleiner Kopplungsblock

Da es sich um Schwingungen handelt, deren Frequenz unter der Hörbarkeitsgrenze liegt, kann ihnen der Weg durch das Gerät dadurch erschwert werden, daß eine scharfe untere Frequenzgrenze bei etwa 20 Hz gelegt wird. Freilich müßte hier im Idealfall ein Knick in der Frequenzkurve liegen, weil sonst die tiefen Töne in Mitleidenschaft gezogen werden können. Immerhin verwende man als Kopplungsblock nach Möglichkeit nicht 20000 pF, sondern 5000, womit in

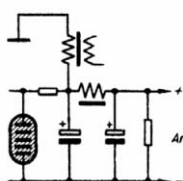


Bild 3

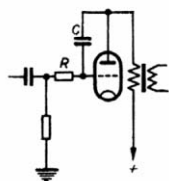
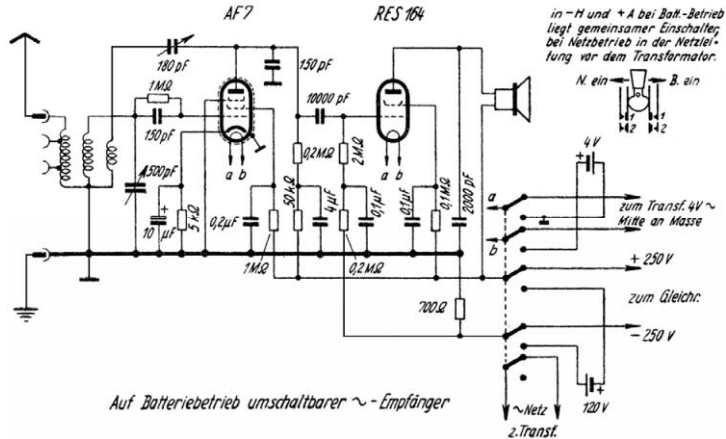


Bild 4

PRAKTISCHE FUNKTECHNIK

Behelfsbetrieb von Netzempfängern aus Batterien

Der Rundfunkempfang ist für den Soldaten im Felde oft das einzige Vergnügen und die schönste Verbindung mit der Heimat. Leider ist es so, daß geeignete kleine Empfänger für Netz- und Batteriebetrieb nicht zur Verfügung stehen. Um auf jeden Fall Empfang zu haben, treten mitunter die absonderlichsten Ideen zutage. So hatte ich mir z. B. in meinem Fahrzeug einen Wechselstromempfänger, den ich mir selbst in den kleinsten Ausmaßen aufgebaut, hatte, mitgenommen. Es handelt sich um einen gewöhnlichen 1-Kreis-Empfänger, Wellenbereich 200—600 m, bestückt mit AF7, RES164, permanent-dynamischer Lautsprecher eingebaut. Solange man in Ruhe liegt und Glück hat, erwischt man vielleicht ein Wechselstromnetz; andernfalls schweigt das Gerät. Das hat mich veranlaßt, einen Versuch zu machen, den Empfänger auch mit Batterie zu betreiben.

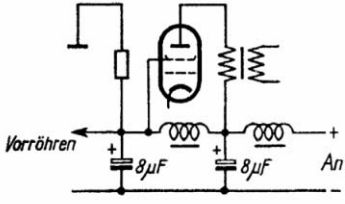


Auf Batteriebetrieb umschaltbarer ~-Empfänger

Ich besorgte mir einen Umschalter mit 5×3 Kontakten und trennte damit, Netzleitung, Heizleitung, + und — Anodenleitungen auf, die ich wahlweise nacheinander auf Netzteil oder Batterie lege. Der Umschalter mußte allerdings auch geändert werden; ich verwendete einen Kipphebelumschalter mit 4 Kontakten, wobei sich in jeder Arbeitsstellung je 2 Kontakte schließen, die gegenüberliegenden sich öffnen. Das Ergebnis ist sehr zufriedenstellend; der kleine Empfänger arbeitet zu unserer Freude auch bei 90 V Anodenspannung noch gut, besser jedoch bei höherer, tonlich etwas besser, als am Netz. Der Heizstromverbrauch ist zwar etwas höher, als beim Normal-Batterie-Empfänger mit K-Röhren, steht aber hier bei meiner Truppe zur Verfügung. Ich verwende dazu zwei 2-Volt-Sammler zu je 38 Ah. in Reihe geschaltet. Der Anodenstromverbrauch ist gering. Vielleicht trägt dieser kleine Aufsatz dazu bei, manchem aus der Klemme zu helfen, denn es befinden sich sehr viele VE bei der Truppe, für die sich der Umbau lohnt, wenn Batteriestrom vorhanden ist. Für größere Empfänger lohnt er sich nicht, weil der Heizstromverbrauch zu hoch ist. Otto Hörning.

Die Siebkette des Hochleistungsgerätes

In Geräten bester Wiedergabe wäre oft noch eine zusätzliche Brummverminderung erwünscht; d. h. man ist hier auch mit dem wenigen Brumm, der bei normalem Empfang gar nicht mehr ins Gewicht fallen würde, unzufrieden. Zu überraschenden Ergebnissen kann in solchen Fällen eine zweite Siebkette in der Anodenleitung der Vorröhren führen. Bei Verwendung einer etwa 30 mA belastbaren Drossel nach dem Bild sind zwei Fliegen mit einem Schlag getroffen; 1. Haben Drosseln mit kleiner Belastbarkeit in der Regel eine sehr hohe Selbstinduktion und wirken weit aus besser als solche hoher Belastbarkeit, und 2. kommt man mit einem kleinen, schwachen Modell aus, denn viel wichtiger als die doppelte Siebung des Endröhren-Stromes ist die für die Vorröhren, weil durch die Vorröhren die Brummwechselspannung wieder verstärkt wird. Lediglich die Leitung zur Endröhren-Anode wird vor der zweiten Drossel angeschlossen, weil die kleine Drossel den hohen Anodenstrom nicht aushält. E. Weber.



Die „verbogene“ Regelkurve

Regler in Stufen-Bauart sind uns als vorteilhafte Regelglieder gut bekannt, wir schätzen sie vor allem wegen ihrer hohen Belastbarkeit, einwandfreier Kontaktgabe und wegen der Möglichkeit, jede beliebige Regelkennlinie zu erzielen. Daneben bietet gerade der Stufenregler die Möglichkeit, durch Selbstbau Regelglieder für praktisch jeden Zweck herzustellen, eine Eigenschaft, die bei den heutigen beschränkten Liefermöglichkeiten besonders angenehm ist. Verfasser hatte vor kurzem Gelegenheit, aus Restbeständen eine Anzahl solcher

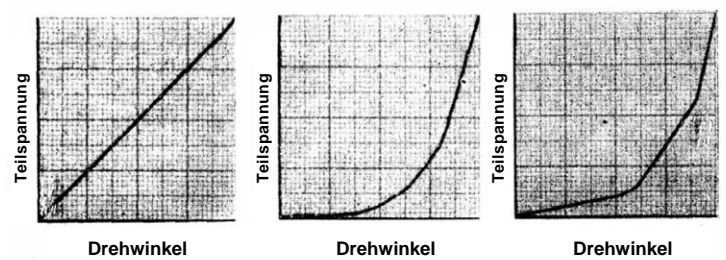


Bild 1. Der Entwurf der Regelkurve. Links: Ausgangskurve. Mitte: erstrebte Kurve, rechts: erreichte Kurve.

Stufenregler sehr billig zu erwerben. Es waren 14stufige Regler von 30 kΩ Widerstand mit arithmetischer Regelkennlinie. Aber eine solche geradlinige Regelkurve wird ja viel seltener gebraucht als gebrochene oder gebogene Kennlinien. An sich war der Preis so gering, daß es sich lohnte, nur den Stufenschalter in Verbindung mit Einzelwiderständen, die entsprechend der gewünschten Regelkurve zu bemessen wären, zu benutzen. Aber es wurde noch ein anderer Weg beschritten. Aufgabe war es, die angegebenen Drehspannungsteiler als Dämpfungsglieder für Tonfrequenzspannungen zu benutzen. In der gelieferten Form waren sie wegen der bekannten, etwa exponentiell verlaufenden Empfindlichkeit des menschlichen Ohres nicht zu benutzen, also mußte die Regelkurve „verbogen“ werden. Mit Hilfe von Millimeterpapier und einseitig logarithmisch geteiltem Papier wurde die gestellte Aufgabe zuerst graphisch gelöst. Die gewünschte Kurve verläuft am Anfang der Drehbewegung sehr flach, um dann mehr und mehr anzusteigen. Wie kann ich, nun die Kurve meines Reglers am Anfang abflachen? Durch Verkleinern der Widerstandsstufen. Wenn ich aber jeden einzelnen Widerstand auswechsele oder mit einem Nebenschluß überbrücke, wird der Aufwand unnötig hoch; deshalb wurden die ersten 8 Stufen (7 Widerstände gemeinsam überbrückt und dadurch der Anstieg der Regelkurve in diesem Teil stark abgeflacht. Die nächste Stufe wurde zum Übergang ebenfalls überbrückt, während die letzte Stufe durch Einfügen eines Zusatzwiderstandes vergrößert wurde. Durch die Nebenschlußwiderstände wird der Eingangswiderstand des Reglers verkleinert, durch den Zusatzwiderstand vergrößert. In dem angeführten Beispiel wurde aus dem arithmetischen 30-kΩ-Regler ein solcher von 20 kΩ mit annähernd gehöriger Regelkurve. Der Versuch bestätigte die Brauchbarkeit der erzeugten Kurve. Selbstverständlich kann man auch jede andere gewünschte Kurve (S-Kurve, Anzapfungen für Frequenzbeeinflussung usw.) erzeugen. Millimeterpapier und Rechenschieber lassen schnell die benötigten Widerstandswerte finden. R. Falck.

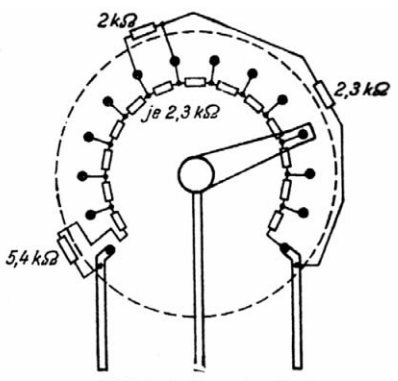


Bild 2. Aufbau des Reglers.

FUNKSCHAU-Weckstattendienst

In dieser Rubrik werden Erfahrungen veröffentlicht, die unsere Leser bei der Instandsetzung von Empfängern in der Rundfunkwerkstatt sammeln, um sie der Gesamtheit der Rundfunkpraktiker dienstbar zu machen. Wir bitten um fleißige Mitarbeit!

Röhrenaustausch im Philips-Kleinsuper A 43 U

Der Philips-Kleinsuper A43U ist mit den Röhren ECH3, ECF1, CBL1, CY2 bestückt. Die Röhren ECH3 und ECF1 sind nur sehr schwer oder gar nicht zu bekommen; da gibt es nun eine ganz einfache Lösung, um diese Röhren zu ersetzen. Beim Defektwerden der Röhre ECH 3 kann diese durch die EK2 ersetzt werden; ist aber die ECF1 schadhaft, so wird einfach die im Empfänger befindliche ECH3 an deren Stelle eingesetzt, an Stelle der ECH3 kommt dann eine EK2 und das Gerät funktioniert wieder einwandfrei. Sollte beim Ersatz der ECH3 durch die EK2 das Gerät auf KW nicht oder nur sehr schlecht arbeiten und auf Langwellen pfeifen, so ist der Drehkondensator durch ein Stück Kupferlitze mit Masse gut zu verbinden, d. h. die nicht sehr gute, nur mit einer Abnahmefeder bewirkte Erdung ist zu verbessern. Diese Maßnahme empfiehlt sich auch bei Geräten, die noch mit den Originalröhren bestückt sind, weil sich dadurch die Leistung auf KW erhöht. Es sei hier noch darauf hingewiesen, daß es vorkommt, daß das Gerät oft beträchtlich an Leistung verliert und der Empfang sehr schwach wird; die Schuld daran tragen die Glimmerkondensatoren in den Zf-Transformatoren, und zwar meist die primärseitigen (anodenseitig). Nach Auswechseln derselben, arbeitet das Gerät wieder normal; eine Nachstimmung der betreffenden Spulen wird natürlich nötig sein. Ich habe bereits eine beträchtliche Anzahl solcher Geräte auf diese Weise repariert, und sie arbeiten alle wieder einwandfrei. Josef Dolinschek (bei Radio Kern, Klagenfurt)

Nebenschluß in der Mischstufe

Als die ärgsten Feinde eines Rundfunkinstandsetzers kann man wohl die Fehler bezeichnen, die die teuflische Eigenschaft besitzen, nur zeitweise in Erscheinung zu treten und ausgerechnet dann zu verschwinden, wenn man im Begriffe ist, mit der Fehlersuche zu beginnen. Diesmal war ein AEG-Super 98 W das Opfer: Er gab zuweilen sich recht unangenehm bemerkbar machende Kratzgeräusche von sich, welche zum Teil den Charakter von atmosphärischen Störungen annahmen. Das Arbeiten der Schwundregelung, ließ dabei sehr zu wünschen übrig, denn die starken Sender waren nur mit erheblichen Verzerrungen vernehmbar, wobei man die Empfindlichkeit des Gerätes nicht gerade als gut bezeichnen kann. Je nach der Wetterlage oder — genauer gesagt — nach dem Feuchtigkeitsgehalt der Luft traten die genannten Fehler mehr oder weniger auffallend in Erscheinung. Alle diese Symptome weisen auf das Vorhandensein äußerst unkonstanter Übergangswiderstände hin, welche auch nach einiger Zeit in einem Drehkondensator des Dreifachaggregates entdeckt wurden. Bei der Fabrikation hatte sich ein Teil der paraffinartigen Verußmasse auf der Calithalterung des Stators festgesetzt und im Laufe der Zeit in Verbindung mit einer dünnen Staubschicht eine Paralleldämpfung des Eingangskreises bewirkt. Dieser im ungünstigsten Falle zwischen 50 und 150 kΩ schwankende Widerstandswert stellte nun vom Eingangsgitter der Mischröhre gegen Masse eine zusätzliche Belastung der Regelspannungsquelle dar, womit auch das Versagen der Schwundregelung begründet wäre. E. A. Frommhold.

Der Verlag sucht dauernd gut erhaltene FUNKSCHAU-Hefte der Jahrgänge 1940 und 1941 sowie die des Jahrganges 1942 zurückzukaufen. Wir bitten unsere Leser um Angebote; wir sind auf Wunsch auch bereit, das jeweils neueste Heft der FUNKSCHAU dafür kostenlos zu liefern. **FUNKSCHAU-VERLAG, MÜNCHEN 2, LUISENSTRASSE 17**

Technischer Schallplattenbrief

Wenn wir heute nach halbjähriger Pause unsere Schallplattenbesprechungen wieder aufnehmen, so haben wir manche hervorragende Aufnahme nachzutragen, so einige Neuaufnahmen aus der anerkanntesten Sonderserie „La Scala“ der Telefunken-Gesellschaft, diesen unter Leitung des großen Dirigenten Gino Marinuzzi mit dem Orchester der Mailänder Scala herausgegebenen Meisteraufnahmen. Rossini's „Belagerung von Korinth“ liegt auf drei Plattenseiten vor; die vierte Seite bietet des gleichen Komponisten Ballettmusik aus „Wilhelm Tell“ (Telefunken SBK 3219/20). Auch der besten elektrischen Aufnahme fällt es schwer, den Klangerichtum und die überwältigende Dynamik eines so glänzenden Orchesters einigermaßen naturwahr auf die Platte zu bannen; bei dem Studium einer solchen Aufzeichnung erkennt man deutlich die Grenzen, die dem Schallplattenverfahren gesetzt sind, und hier erwächst die Hoffnung, daß uns das künftige Heim-Tonband ein gut Stück weiterbringen wird. Immerhin, die vorliegende Aufnahme ist so hervorragend, daß sich die Bandaufnahmen einmal sehr anstrengen müssen, wenn sie diese Güte übertreffen wollen. Diese Feststellung gilt auch für die Meisterklasse der „Grammophon“, die uns vom Bayerischen Staatsorchester mit Richard Strauß am Dirigentenpult die Walzerfolge aus dem 3. Akt des „Rosenkavalier“ (Richard Strauß) beschert (Grammophon Stimme seines Herrn 67729 LM), eine Aufnahme, die nicht nur in technischer Hinsicht wegen ihrer schönen Durchsichtigkeit und Klarheit höchste Anerkennung verdient, sondern die jedem Plattenfreund vor allem auch deshalb wertvoll sein dürfte, weil sie ihm bei diesem schonen Werk die Auffassung des stabführenden Komponisten nahebringt. Aus „Salome“ von Richard Strauß wird uns Salomes Tanz unter Clemens Krauß von den Wiener Philharmonikern geboten (Telefunken SK 3199), eine begeisterte Ausführung, die alle Sinnenlust und alle Feinheiten dieses Klanggemäldes unter dem hervorragenden Strauß-Interpreten ausschöpft. Von Richard Wagner liegt u. a. das Vorspiel zu „Lohengrin“ vor, vom Orchester des Deutschen Opernhauses Berlin unter Staatskapellmeister Eugen Jochum musiziert (Telefunken E 3175), dem Preis nach eine volkstümliche Platte, künstlerisch ausgereift und technisch ohne Tadel, eine Aufnahme, die zur vollendeten Wiedergabe einen sehr brummfreien Verstärker und ein Nadelgeräuschfilter verlangt. Unter den Opern italienischer Komponisten ist „Cavalleria rusticana“ von Mascagni eine der volkstümlichsten. Die Große Fantasie, die Alois Melichar mit Mitgliedern der Kapelle der Staatsoper Berlin spielt (Grammophon Stimme seines Herrn 15386 EM), läßt den ganzen Farbenreichtum dieser Musik aufklingen; mit ihr zusammen sei das Intermezzo aus „Bajazzo“ (Leoncavallo) genannt, das mit dem Intermezzo aus „Manon Lescaut“ (Puccini) auf einer Platte herausgebracht wurde, gespielt vom Städtischen Orchester Berlin unter Heribert Haarth (Grammophon 57171 HM). Gerade solchen volkstümlichen Aufnahmen kommt, wenn sie eine so saubere Technik aufweisen, wie diese hier, eine große Bedeutung zu; heute, wo die Verwendung der Schallplatte für Gemeinschaftsmusik weit im Vordergrund steht, besteht ein großes Bedürfnis für Aufnahmen, die an die Hörer keine übermäßig großen Ansprüche stellen, ohne jedoch leicht zu sein. Die aufgeführten Platten gehören zu den besten dieser Gattung. Auch die Fantasie „Der unsterbliche Verdi“ von Max Rhode wird man sich gern in einer musikalischen Feierstunde anhören — gespielt von Otto Dobrindt mit dem Orchester des Deutschen Opernhauses Berlin (Odeon O 7969/70); neben den bekanntesten Melodien sind auch manche weniger verbreitete zu dieser musikalischen Widmung verarbeitet. An Originalaufnahmen aus Verdischen Opern liegen vor: Vorspiel zu „Aida“ und Vorspiel zu „Ein Maskenball“, von Arthur Gruber mit dem gleichen Orchester (Odeon O 3602); es ist eine Freude, dieses gut eingespielte, folgsame Orchester in der Wiedergabe von Musikstücken zu hören, die so zu seinem täglichen Brot gehören, wie diese hier, und die deshalb in vollendeter Beherrschung sowohl in instrumentaler wie in technischer Beziehung dargeboten werden. Wenn wir nun unsere heutige Auswahl an ernster Musik beschließen, so seien die Präludien von Liszt (Les Préludes) mit ganz besonderer Anerkennung genannt, nicht nur, weil sie uns in einer Neuaufnahme mit den Berliner Philharmonikern unter Hans Knappertsbusch geboten wurden (Electrola DB 5691/92), sondern vor allem, weil diese herrliche Tondichtung hier den höchsten Einsatz des musikalischen und technischen Könnens erfahren hat, um in wirklicher Vollkommenheit herausgebracht zu werden. Natürlich sollte für Platten dieses Niveaus auch wiedergabeseitig das Beste gerade gut genug sein, können sie doch geradezu als Schulbeispiel dafür angesehen werden, was ein Verstärker zu leisten vermag. Die Klarheit und Durchsichtigkeit auch in den schwierigsten Partien, wie sie diese Aufnahme selbst in dem stärksten Fortissimo bietet, ist für elektrische Meisteraufnahmen schlechthin vorbildlich. Nach diesem Höhepunkt wollen wir zu leichteren, aber beliebten nicht seichter Musik übergehen und als erstes den Straußschen Walzer „Rosen aus dem Süden“ hören, der hier als eine Aufnahme von Rang geboten wird, gleichfalls als ein Höhepunkt, von den Wiener Philharmonikern unter Clemens Krauß musiziert (Telefunken SK 3187), und zwar vollständig in Form von zwei vollen 30-cm-Plattenseiten. Auch hier ist in technischer Hinsicht die saubere und durchsichtige Wiedergabe des Walzers beachtenswert, in musikalischer, daß man hier die seltene Gelegenheit hat, eine meist nur in Form preiswerter Platten herausgebrachte Komposition als Meisterleistung zu hören. Von Hellmesberger liegen unter der Stabführung von Otto Dobrindt „Teufelstanz“ und Intermezzo aus dem Ballett „Die Perle von Iberien“ vor (Odeon O 7995), zwei Stücke echtster Rundfunkmusik in Komposition und Darbietung, die sich auch über einfachere Wiedergabeeinrichtungen gefällig und klingschön anhören. Zwischenmusiken, die man gern in größere Konzerte einblendet, die außerdem aber auch zur Tonfilm-Begleitung hervorragend geeignet sind. Filmmusik im besten Wortsinn bietet auch das

Telefunken-Revue-Orchester mit den Stücken „Studie in Moll“ und „Der fliegende Hamburger“ (Telefunken E 3164); in sehr eigenartiger Instrumentation werden hier, besonders in der zweiten Komposition, ganz aktuelle Themen vorgeführt, die bei den Freunden moderner Musik um so mehr Anklang finden dürften, als es sich um eine technisch ausgezeichnete Aufnahme handelt — eine Platte für das Sonderfach des Verstärkermannes. Eigenwillig sind auch zwei Polka, von der Tschechischen Philharmonie gespielt: „Unsere Mädchen“ und „Bergmannspolka“ (Electrola EH 1315); sie werden, wie immer bei Electrola, in sauberster Tonphotographie geboten. Zum Schluß noch einige Aufnahmen aus dem Reich der Operette — zunächst das Potpourri „Eine Operettenreise“ von C. Robrecht, unter Hans Bund mit Großem Operetten-Orchester musiziert (Grammophon 15375 EM), das eine schöne Auswahl bekannter Melodien aus beliebten Operetten in einer sauberen, harmonisch ausgeglichenen Aufnahme zusammenfaßt. Entzückend ist auch das Potpourri aus „Glückliche Reise“ (Hans Künke), das das Orchester des Deutschen Opernhauses, Berlin, unter dem Komponisten zu Gehör bringt (Telefunken E 3163). „Ein Abend bei Paul Lincke“ wird, genau wie die „Operettenreise“ von Hans Bund mit Großem Operetten-Orchester gespielt (Grammophon 15374 EM); diese Aufnahme dürfte mit ihrer Fülle beliebter Melodien aus Linckes Berliner Operetten viel Beifall finden, zumal auch hier auf gute musikalische und technische Wiedergabe und zufriedenstellende Spielbarkeit der Platte auch auf einfacheren Geräten Wert gelegt wurde. „Unser Paul Lincke“ möge als einzige Gesangsplatte der heutigen Auswahl den Schluß bilden (Electrola EH 1317). Unter Bruno Seidler-Winkler vereinigten sich Margarete Düren, Egon Vogel, Robert Biberti und Hans Schillings mit Chor und Orchester, um dem Altmeister der Berliner Operette durch eine Folge seiner beliebtesten Melodien eine Huldigung darzubringen — eine hervorragend gelungene Aufnahme und eine der besten Lincke-Platten überhaupt. Schw.

BÜCHER, die wir empfehlen

Standardschaltungen der Rundfunktechnik. Querschnitt durch die neuzeitliche Empfänger-Schaltungstechnik von Werner W. Diefenbach. 200 Seiten mit 103 Abb., systematischer Empfängertabelle, Wertbereichstabelle und zahlreichen anderen Tabellen und Formeln für den Rundfunktechniker und Konstrukteur, Preis kart. 17,50 RM. FUNKSCHAU-Verlag, München 2.

Einer Darstellung der modernen Empfänger-Schaltungstechnik kommt heute eine besondere Bedeutung zu. Zu der Aufgabe, die interessierten Fachkreise über die immer komplizierter und umfangreicher werdenden Empfängerschaltungen zu unterrichten, ist während des Krieges die wichtigere getreten, den Rundfunkmechanikern und -technikern in den Werkstätten des Handwerks und Handels als Arbeitsunterlage zu dienen, um Empfängerreparaturen schneller und sicherer ausführen zu können. Gewiß, die beste Unterlage für eine solche Arbeit ist stets die Originalschaltung des betreffenden Gerätes; da die meisten Kundendienstschriften der Industrie, die die Schaltungen enthalten, heute aber vergriffen sind und auch andere Schaltungssammlungen kaum geliefert werden können, hat die vereinheitlichte „neutrale“ Empfängerschaltung, die jeweils als Standardisierung der Schaltungen einer Empfängergruppe angesehen werden kann, eine wichtige Aufgabe zu erfüllen. Die „Standardschaltungen“, die Diefenbach auf Anregung des FUNKSCHAU-Verlages entworfen und mit überzeugender Sorgfalt durchgearbeitet hat, werden deshalb in erster Linie in den Rundfunkwerkstätten für die Reparatur der eingeliferten Empfänger zu Rate gezogen werden. Daneben dient das Buch als Unterrichts- und Nachschlagewerk der Empfänger-Schaltungstechnik schlechthin, zumal den Schaltungen jeweils ausführliche Beschreibungen zur Seite gestellt wurden, in denen die einzelnen Stufen und Schaltelemente in ihrer Arbeitsweise und in ihrer Bemessung erörtert werden. Wertvolle Ergänzungen dieser Schaltungssammlung bilden eine ausführliche Wertbereich-Tabelle, die für jedes Schaltelement den zulässigen Wertbereich, den ungefähren Normalwert und den Einfluß zu kleiner oder zu großer Bemessung behandelnd, so daß nach dieser Tabelle jede Empfängerschaltung dimensioniert werden kann. Die Schaltungen selbst sind natürlich gleichfalls mit den genauen Werten versehen, die so weit gehen, daß z. B. neben den Ohmwerten der Widerstände auch die Belastungszahlen, neben den Kapazitäten der Kondensatoren die Arbeitsspannungen angegeben sind. Das Buch enthält Wechselstrom-, Allstrom- und Batterie-Empfänger und Vorstärker, Kraftwagen-Superhetempfänger sowie Vorverstärker, Kraftverstärker und Endstufen für Wechselstrom. Alle Schaltungen sind einheitlich und übersichtlich gezeichnet und in vorbildlich sauberem Druck wiedergegeben. Der eigentliche Schaltungsteil wird durch einen umfangreichen Tabellenteil und ein Stichwortverzeichnis ergänzt; das letztere macht das Buch zu einem hervorragenden Nachschlagewerk der Empfänger-Schaltungstechnik. Man kann ohne Übertreibung sagen, daß dieses große Schaltungsbuch die bei weitem vollständigste und beste Veröffentlichung dieser Art und daneben ein in jeder Hinsicht vorbildliches Werk der funkttechnischen Fachliteratur darstellt. Schwandt.

An unsere Leser an der Front!

Unsere Leser an der Front fügen ihren brieflichen Bestellungen oft Reichskreditkassenscheine bei. Diese Zahlungsweise ist bekanntlich unstatthaft; sie bringt uns zudem erhebliche Schwierigkeiten bei der Einlösung der Scheine. Wir bitten deshalb, künftige Zahlungen nur noch durch Feldpostanweisung vorzunehmen. FUNKSCHAU-Verlag, München 2, Luisenstraße 17.

FUNKSCHAU-Leserdienst

Der FUNKSCHAU-Leserdienst hat die Aufgabe, die Leser der FUNKSCHAU weitgehend in ihrer funkttechnischen Arbeit zu unterstützen, - er steht allen Beziehern kostenlos bzw. gegen einen geringen Unkostenbeitrag und Angabe des neuesten Kennwortes zur Verfügung. Der FUNKSCHAU-Leserdienst bietet:

Funktechnischer Briefkasten. Auskünfte auf funkttechnische Fragen jeder Art. Anfragen kurz und klar fassen und laufend nummerieren! Prinzipschaltung beifügen! Ausarbeitung von Schaltungen und Bauplänen und Durchführung von zeitraubenden Berechnungen sind nicht möglich. Jeder Anfrage 12 Pfennig Rückporto und 50 Pfennig Kostenbeitrag beifügen!

Stücklisten für Bauleitungen, die in der FUNKSCHAU erscheinen, sind - soweit in der betreffenden Bauleitung angegeben - gegen 12 Pfennig Kostenbeitrag zu beziehen.

Bezugsquellenangaben für alle in der FUNKSCHAU erwähnten oder besprochenen Einzel- und Zubehöreile, Empfänger, Meßgeräte, Werkzeuge usw. werden gegen 12 Pfennig Rückporto gemacht.

Literatur-Auskunft, über bestimmte interessierende Themen weisen wir gegen 12 Pfennig Rückporto Literatur nach.

Plattenkritik. Selbst aufgenommene Schallplatten werden von fachkundiger Seite beurteilt, um dem Leser die Möglichkeit zu geben, irgendwelche Mängel abzustellen. Sie sind in haltbarer, auch für die Rücksendung geeigneter Verpackung unter Beifügung eines Unkostenbeitrags von 1.— RM. und Rückporto einzusenden. **Wer hat? Wer braucht?** Vermittlung von Einzelteilen, Geräten usw. Gesuche (bis höchstens drei) und Angebote sind unter Beifügung von 12 Pfennig Kosten-

beitrag jeweils bis 1. eines jeden Monats einzusenden; Abdruck erfolgt dann in dem Heft vom nächsten 1. unter Beifügung einer Kennziffer. Anschriften im laufenden Bezug halbjährlich 1,50 RM. oder einzeln gegen Angabe der Kennziffern und Einsendung von 12 Pfennig.

Röhrenvermittlung für die Nutzbarmachung gebrauchsfähiger Röhren für solche Leser, die die Röhren im Handel nicht erhalten können. Gleiche Bedingungen wie für „Wer hat? Wer braucht?“.

Laufender Anschriftenbezug. Die Anschriften für sämtliche Gesuche und Angebote in „Wer hat? Wer braucht?“ und „Röhrenvermittlung“ werden im laufenden Bezug durch Anschriftenlisten abgegeben, die jeweils zum 1. eines jeden Monats erscheinen. Bestellung erfolgt für sechs Monate durch Einzahlung von 1,50 RM. auf Postscheckkonto München Nr. 5758 (Bayerische Radio-Zeitung); auf Abschnitt angeben: FUNKSCHAU-Anschriftenbezug. Einzelne Monatslisten werden nicht abgegeben.

Den zum Wehrdienst einberufenen Lesern der FUNKSCHAU steht der FUNKSCHAU-Leserdienst - mit Ausnahme des laufenden Anschriftenbezugs - kostenlos zur Verfügung.

Anschrift für sämtliche Abteilungen des FUNKSCHAU-Leserdienstes: **Schriftleitung FUNKSCHAU,** Potsdam, Straßburger Straße 8.

Anschrift für Bestellungen auf frühere Hefte, laufenden Bezug, desgleichen für den laufenden Anschriftenbezug, FUNKSCHAU-Tabellen, Bücher und Baupläne: **FUNKSCHAU-Verlag,** München 2, Luisenstraße 17 (Postscheckkonto München Nr. 5758 - Bayerische Radio-Zeitung). Frühere Hefte bis einschließl. Jahrgang 1939 gegen 15 Pfennig und 4 Pfennig Porto; ab Jahrgang 1940 sind sämtliche Hefte vergriffen! Absender deutlich - am besten in Druckbuchstaben - am **Kopf des Schreibens** angeben.

Die Grundsätze der

FUNKSCHAU - Vermittlungen

Der Andrang zu den Vermittlungsrubriken der FUNKSCHAU hat in den letzten Monaten jedes vorstellbare Maß überstiegen. Vornehmlich die Gesuche haben in einem Umfang zugenommen, daß es trotz einer zeitweisen Umfangserweiterung der Anschriftenliste nicht möglich war, allen Wünschen Rechnung zu tragen. Bereits im September haben wir deshalb die Zahl der je Leser zulässigen Gesuche von bisher fünf auf drei herabgesetzt, weil wir der Meinung sind, daß der verfügbare Raum unserer Vermittlungsrubriken im FUNKSCHAU-Heft selbst und in der Anschriftenliste einer möglichst großen Zahl von Lesern zugute kommen soll; eine grundsätzliche Besserung ist allerdings auch hierdurch nicht eingetreten. Der naheliegende Gedanke, die Zahl der zulässigen Gesuche auch zeitlich festzulegen, z. B. zu sagen, daß jeder Leser in einem Vierteljahr einmal bis zu drei Gesuchen aufgeben kann, läßt sich nicht verwirklichen, weil uns die Arbeitskräfte für die dann erforderlich werdende Kontrolle nicht zur Verfügung stehen. Eine solche Kontrolle wäre aber notwendig, denn nach unseren bisherigen Erfahrungen hinsichtlich der Disziplin, die man unserer doch wirklich segensreichen und dabei praktisch kostenlos geleisteten Vermittlungsarbeit gegenüber beweist, müssen wir damit rechnen, daß eine solche Bestimmung doch ständig umgangen würde, und zwar in erster Linie von denjenigen, die sich laufend an der Vermittlung beteiligen, die von ihr also den größten Nutzen haben und die deshalb — so sollte man wenigstens annehmen — auch bestrebt sein müßten, alle Bedingungen möglichst genau zu erfüllen.

Wir wissen, daß manche Leser gern zwei oder drei Seiten der FUNKSCHAU mit unserer Vermittlungsrubrik gefüllt sehen möchten, und daß dies dann nach Möglichkeit ausschließlich Angebote sein sollten. Auch wäre es ihnen lieb, wenn die Anschriftenliste genau wie die FUNKSCHAU mit 16 bzw. 20 Seiten Umfang erscheinen würde. Beiden Wünschen kann aus naheliegenden Gründen nicht entsprochen werden, denn erstens ist die FUNKSCHAU kein Offertenblatt, sondern eine technische Zeitschrift für den Funkpraktiker, so daß die laufende Abzweigung einer ganzen Druckseite vom Textteil — zumal manchmal auch noch eine Anzeigenseite hinzukommt — als Höchstmaß angesehen werden muß und zweitens ist das Papier rationiert, so daß auch die Anschriftenliste nicht stärker werden kann, sondern im Gegenteil auf das Normalformat DIN A4 (d. h. also 210x297 mm) zurückgeführt werden muß, ganz abgesehen davon, daß die Festlegung des Bezugspreises für die in Zusammenstellung, Druck und Versand teure Anschriftenliste auf diesem Umfang basiert. Aber auch wenn Papier und Geld hier keine Rolle spielen würden, könnte der jetzige Umfang der Vermittlungsrubriken nicht überschritten werden, weil die Arbeit, für die uns ja keine zusätzlichen Kräfte zur Verfügung stehen, sondern die „nebenbei“, vornehmlich in Abend- und Sonntagsstunden, geleistet werden muß, dann einfach nicht mehr zu bewältigen wäre.

Da uns der Weg zu einer Umfangs-Ausweitung der Vermittlungsrubriken also verbaut ist, sind wir einen anderen Weg gegangen, und zwar den eines nochmaligen Appells an die Disziplin unserer Leser. Wir haben die Überzeugung, daß wir damit das Verständnis unserer Freunde finden, und daß uns gerade alle jene Leser, die sich Monat für Monat — oft sogar mehrfach — an uns wenden und sich an der Vermittlung beteiligen, durch peinlich genaue Befolgung unserer Richtlinien und Vorschläge helfen werden, diese wertvolle Vermittlungsarbeit fortzusetzen. Schon einmal — in Heft 2/1941, Seite 32 — wandten wir uns mit dem Artikel „Wer hat? Wer braucht? in eigener Sache“ an die Leserschaft — wie wir gern aussprechen, mit denkbar bestem Erfolg. Der Appell an unsere Leser kommt in den drei Grundsätzen der FUNKSCHAU-Vermittlung zum Ausdruck, die seit einigen Monaten in jedem Heft und in jeder Anschriftenliste zum Abdruck kommen:

1. Die Teilnahme erfolgt nach dem Grundsatz der Gegenseitigkeit — wer Gesuche aufgibt, soll stets auch Angebote einsenden. Nur für Wehrmachtangehörige sind Ausnahmen zulässig.
2. Tauschgesuche sind ausgeschlossen — es werden nur Kauf- und Verkaufsgesuche vermittelt. Wer Teile zum Verkauf anbietet und auf Tausch besteht, wird von unseren Listen gestrichen.
3. Angebotene Teile dürfen nicht vorzeitig verkauft werden, sondern sie gelten durch das der FUNKSCHAU gemeldete Angebot für FUNKSCHAU-Leser reserviert, die sich auf Grund dieses Angebots melden.

Zunächst einige Worte zum Grundsatz 1: Im Laufe des letzten Jahres konnten wir die Bekanntheit einer ganzen Reihe von Lesern machen, die nur ständig Kaufgesuche aufgeben, die sich ausschließlich für die veröffentlichten Angebote interessieren, die wertvollere Angebote mit Eilbriefen, Telegrammen, Anrufen in der Schriftleitung beantworten — die selbst aber niemals ein Angebot aufgeben. Sie scheinen einen ungeheuren Bedarf an allen nur denkbaren Teilen und Röhren zu haben, einen Bedarf, wie er weder bei einem Funkpraktiker, noch in einem Laboratorium — das sich ja stets nur für ganz bestimmte Teile interessieren wird — bestehen kann. Von den gleichen Interessenten fielen uns dann auf dem Umweg über andere Leser vervielfältigte und gedruckte Angebote in die Hand, aus denen wir ersahen, daß sie einfach alles kaufen, und zum Teil auch verkaufen wollen, was die Rundfunkindustrie nur anbietet. Daß unsere Vermittlungsrubriken nicht bestimmt sind, von solchen Geschäftemachern ausgenutzt zu werden, bedarf keiner Begründung; wo wir die Unterlagen über ein derartiges Tun erhielten, haben wir die betreffenden stets von unseren sämtlichen Listen gestrichen, d. h. von ihnen weder Angebote noch Gesuche veröffentlicht noch an sie Anschriften gegeben. Daß es sich bei den gleichen Leuten häufig um solche handelte, über die mehrfach Reklamationen einliefen, weil sie gebrauchte Teile als neu verkauften oder sich nicht an die Preisbestimmungen für gebrauchte Waren hielten, sei nur nebenbei vermerkt. Um nun unsere Vermittlungsrubriken in dieser Hinsicht rein zu halten, um vor allem ihnen auch stets eine bestimmte Anzahl von Angeboten zuzuführen, wurde der 1. Grundsatz aufgestellt; wer etwas kaufen will, soll auch bereit sein, Teile bzw. Röhren abzugeben.

Der 2. Grundsatz schließt Tauschgesuche aus, aus zwei Gründen: einmal sind Tauschwünsche im Rahmen unserer Vermittlungsrubriken rein organisatorisch nicht zu bewältigen — dies würde vielmehr bedeuten, daß z. B. nur die Hälfte an Gesuchen aufgenommen werden kann —, und dann sind wir der Ansicht, daß dem Tauschbestreben, das sich heute als ein denkbar unerfreuliches Zeichen überall breit macht, nicht durch eine solche auf das Allgemeininteresse gerichtete Einrichtung wie unsere Vermittlungsrubriken Vorschub geleistet werden darf. Wenn auch das Tauschen gebrauchter, nicht bewirtschafteter Gegenstände nicht verboten ist, so müssen solche Tauschwünsche doch auf den Anzeigenteil beschränkt bleiben; in „Wer hat? Wer braucht?“ haben sie keinen Platz. Besteht jemand auf Tausch, so soll er diesen auf anderem Wege suchen; wir können ihm dazu keine Hilfsstellung leisten. Gibt er aber ein Angebot mit dem Hintergedanken auf, den sich meldenden Interessenten gegenüber Tausch zu verlangen, so müssen wir einen solchen Leser in Zukunft folgerichtig von der Vermittlung ausschließen, da er unsere Einrichtung mißbraucht.

3. müssen wir verlangen, daß Gegenstände, die uns zum Verkauf gemeldet werden, auch den FUNKSCHAU-Lesern, die sich auf Grund unserer Angebots-Veröffentlichung melden, reserviert bleiben, also nicht vorher an andere Interessenten verkauft werden. Es geht nicht an, daß Schriftleitung, Druckerei und Verlag wegen eines solchen Angebots viel Arbeit und Geld aufwenden — unsere „Gebühr“ stellt ja, wie wir wiederholt betonten, nur einen ganz geringen Bruchteil der für die Bearbeitung eines Angebots oder Gesuches tatsächlich entstehenden Kosten dar —, und daß der betreffende Leser die angebotenen

Achtung! Betrifft: Taschenkalender für Rundfunktechniker 1943

Leider ist es uns aus kriegsbedingten Gründen nicht möglich, die bestellten Taschenkalender vor Anfang bis Mitte Januar zu versenden. Wir bitten deshalb, von Reklamationen abzusehen, die aus Zeit- und Personalmangel nicht beantwortet werden können.

FUNKSCHAU-VERLAG, MÜNCHEN 2, LUISENSTRASSE 17

Teile dann wenige Tage, nachdem er sie uns meldete, verkauft. Aus einer solchen Übung würde sich nur eine nachhaltige Verärgerung der Leserschaft ergeben, die schließlich der FUNKSCHAU zur Last gelegt wird. Es ist z. B. passiert, daß ein Leser 20 noch dazu sehr begehrte Röhren als Angebote meldete, wir diese veröffentlichten, er schließlich Hunderte von Zuschriften erhielt, natürlich keine einzige beantwortete, sondern — zum Schluß uns zumutete, die Interessenten zu benachrichtigen bzw. in der FUNKSCHAU einen Hinweis zu veröffentlichen, daß die Röhren schon am Tag nach der Absendung seines Angebots an uns verkauft worden seien. Dies ist eine Handlungsweise, die nicht scharf genug getadelt werden kann.

Um die Respektierung dieser drei Grundsätze zu erzwingen, werden wir in Zukunft alle diejenigen, die ihnen zuwider handeln, von unseren Listen streichen, d. h. von ihnen keine Angebote und Gesuche mehr aufnehmen und ihnen auch Anschriften nicht mehr zur Verfügung stellen. Gesuche — mit Ausnahme derjenigen von Wehrmachtangehörigen —, mit denen nicht gleichzeitig Angebote eingesandt werden, bleiben in Zukunft unberücksichtigt. Die Streichung derjenigen Leser, die Grundsatz 2 und 3 nicht beachten, erfolgt, wenn uns von anderen Lesern durch Vorlage des Briefwechsels oder dgl. glaubhaft nachgewiesen wird, daß auf Tausch bestanden wird bzw. daß ein vorzeitiger Verkauf stattfand. Eine Benachrichtigung derjenigen, der gestrichen werden mußte, kann nicht erfolgen. Eine Löschung wird, frühestens nach 3 Monaten auf Grund einer schriftlichen Erklärung, daß die Grundsätze in Zukunft genau beachtet werden, vorgenommen. Kommt es zu einer zweiten Streichung, so ist diese endgültig. Wir betonen bei dieser Gelegenheit ausdrücklich, daß wir uns zu diesen Maßnahmen nur gezwungen sehen, weil wir feststellen mußten, daß eine kleine Zahl von Lesern aus eigennützigen Gründen auf Kosten der anderen Vorteile zu erhalten sucht; vor diesen Außenseitern müssen wir die Gesamtheit unserer Leser aber schützen.

Bei dieser Gelegenheit seien noch einige weitere Punkte besprochen: Wie laufend veröffentlicht, werden von jedem Leser je Monat nur drei Gesuche aufgenommen. Trotzdem gehen uns laufend Schreiben zu, die eine Vielzahl von Gesuchen enthalten. Hier drucken wir gleichfalls nur drei ab, und zwar nach unserer Wahl. Dabei kann es dann passieren, daß die wichtigsten Gesuche unter den Tisch fallen und wir gerade solche herausgreifen, an denen dem betreffenden Leser weniger liegt. Er handelt also im eigenen Interesse, wenn er von vornherein höchstens drei aufgibt. Auch wenn ein Leser, was mehrfach festgestellt werden konnte, im Laufe eines Monats mehrere Schreiben mit je drei Gesuchen an uns richtet, können natürlich nur insgesamt drei berücksichtigt werden. Leider können wir von dieser Bestimmung, was wir an sich gern tun würden, auch bei Wehrmachtangehörigen nicht abweichen, da wir einfach nicht den Raum haben, mehr Gesuche zu berücksichtigen.

Häufig gehen uns auch summarische Angebote bzw. Gesuche zu, etwa in der Form: „Suche Kondensatoren jeder Art.“ Solche Zuschriften werden in Zukunft gleichfalls nicht mehr berücksichtigt; derartigen Wünschen steht der Anzeigenteil zur Verfügung. Die für unsere Vermittlungsrubriken gemeldeten Teile müssen genau bezeichnet werden.

Viele Leser beachten auch die Vorschriften hinsichtlich der Unkosten nicht. Jeder Einsendung oder Anfrage sind 12 Pfg., bei gleichzeitiger Meldung von Röhren 24 Pfg. Unkostenbeitrag beizufügen. Lediglich Wehrmachtangehörige sind hiervon befreit. Auch wer Anschriften mitgeteilt haben will, muß 12 Pfg. einschieken. Trotz dieser eindeutigen Vorschrift bekommen wir täglich Postkarten, mit denen Anschriften verlangt werden; die Gebühr wird also nicht eingesandt. Solche Zuschriften müssen in Zukunft unbeantwortet bleiben, desgleichen alle anderen, die den Bedingungen nicht entsprechen. Es ist Vorschrift, Röhren und andere Einzelteile auf getrennten Blättern einzureichen; hiergegen wird sehr oft verstoßen. Wir sind dann gezwungen, da die Bearbeitung der Röhren und der übrigen Teile grundverschieden voneinander erfolgt, entweder die Röhren oder die anderen Teile selbst abzuschreiben. Auch diese Arbeit können wir in Zukunft nicht mehr ausführen, weil uns die Kräfte dafür fehlen. Der Einsender braucht, um unserer Bedingung zu genügen, nicht mehr Papier aufzuwenden; er kann ja den für uns bestimmten Briefbogen teilen — auf dem einen Blatt gibt er die Röhren, auf dem zweiten die anderen Gegenstände an, auf jedem natürlich die genaue Anschrift. Überhaupt sind alle schriftlichen Ausführungen überflüssig: die Einsendungen sollen nichts weiter enthalten, als die Anschrift (bei Wehrmachtangehörigen außerdem die Heimatanschrift), die Bezeichnung „Angebot“ bzw. „Gesuch“ und die Teile, in einzelnen Zeilen untereinander geschrieben. Bei Angeboten muß stets entweder der Zusatz „neu“ gemacht werden (wenn es sich um fabriekneue Teile handelt; der Preis kann dann fehlen), oder es muß der Preis angegeben werden. Angebote, die dieser Bedingung nicht entsprechen, können nicht berücksichtigt werden; eine Rückfrage ist nicht möglich.

Zum Schluß noch eine Frage, die den Versand der FUNKSCHAU und der Anschriftenlisten betrifft. Häufig erhalten wir Zuschriften, daß Heft oder Liste so spät eingegangen sind, daß alle begehrten Teile verkauft wären und die Zusendung deshalb zwecklos sei. Man macht uns dann den Vorwurf, daß wir die Absendung zu spät vorgenommen hätten. In Wirklichkeit ist es aber so, daß sämtliche FUNKSCHAU-Hefte an ein- und demselben Tag, desgleichen sämtliche Anschriftenlisten an ein- und demselben Tag zur Post gegeben werden, und zwar grundsätzlich, damit alle Leser gleichmäßig behandelt werden. Das verschiedene Eintreffen beim Empfänger erklärt sich dann aus den verschiedenen langen Postwegen und aus den kriegsbedingten Verzögerungen, für die der Verlag naturgemäß nicht verantwortlich gemacht werden kann. Die Anschriftenliste wird also an alle Bezieher so früh wie möglich und am gleichen Tag zur Post gegeben.

Mit etwas längerer Zeit ist dagegen zu rechnen, wenn die Anschriften erst auf Grund des Heftes von der Schriftleitung aus Potsdam angefordert werden. Auch hier erfolgt die Beantwortung so schnell wie möglich; wenn aber an einzelnen Tagen — Anfang des Monats — Hunderte von Anforderungen mit einem Male eingehen, so ist es klar, daß die Erledigung, — da sie nur neben der laufenden Schriftleitungsarbeit ausgeführt werden kann, zuweilen einige Zeit in Anspruch nimmt. Wer öfter Anschriften braucht, sollte sich deshalb zum laufenden Bezug der Anschriftenliste entschließen. Im übrigen werden von der Schriftleitung nur einzelne Anschriften abgegeben, aber keine Listen; die Anschriftenlisten können nur im laufenden Bezug, d. h. halbjährlich durch Einzahlung von 1,50 RM auf Postcheckkonto München 5758 (Bayer. Radio-Ztg.) und Angabe auf dem Abschnitt „FUNKSCHAU-Anschriftenbezug“ bezogen werden. Im übrigen sei nachdrücklich darauf hingewiesen, daß vom FUNKSCHAU-Verlag und von der Schriftleitung nur die Anschriften, aber keinerlei Teile, Röhren oder dgl. bezogen werden können. Es ist also völlig zwecklos, derartige Bestellungen und Gesuche — noch dazu unter Geldeinzahlung — an uns zu richten; dadurch wird uns nur eine untragbare Mehrarbeit aufgebürdet, und der betreffende Leser kommt doch nicht zum Ziel. Ebenso ist es uns in Anbetracht der sehr beschränkten Arbeitskräfte nicht möglich, aus den einlaufenden Angeboten für den einen oder anderen Leser Teile herauszusuchen und ihm diese vorab zu vermitteln; zudem würde dies auch eine Benachteiligung der übrigen Leser darstellen, die die Bedingungen genau beachten.

Wec hat? Wec braucht?

und RÖHREN-VERMITTLUNG

Vermittlung von Einzelteilen, Geräten, Röhren usw. für FUNKSCHAU-Leser

Gesuche — bis höchstens drei — und Angebote unter Beifügung von 12 Pfg. Kostenbeitrag an die

Schriftleitung FUNKSCHAU, Potsdam, Straßburger Straße 8

richten! Für Röhren gesondertes Blatt nehmen und weitere 12 Pfg. beifügen! Gesuche und Angebote, die bis zum 1. eines Monats eingehen, werden mit Kennziffer im Heft vom nächsten 1. abgedruckt. Bei Angeboten gebrauchter Gegenstände muß jeweils der Verkaufspreis angegeben werden, neue Gegenstände sind ausdrücklich als „neu“ zu bezeichnen. — Anschriften zu den Kennziffern werden im laufenden Anschriftenbezug oder einzeln abgegeben. Einzelne Anschriften gegen Einsendung von 12 Pfg. Kostenbeitrag von der Schriftleitung FUNKSCHAU, Potsdam, Straßburger Straße, 8. Laufender Anschriftenbezug für 6 Monate gegen Einzahlung von 1.50 RM. auf Postscheckkonto München 5758 (Bayer. Radio-Ztg.). Auf Abschnitt vermerken „Funkschau-Anschriftenbezug“. Auf Bestellung bis 15. eines jeden Monats erfolgt Lieferung erst vom übernächsten Monat ab.

3 Grundsätze der FUNKSCHAU-Vermittlung

- Die Teilnahme erfolgt nach dem Grundsatz der Gegenseitigkeit — wer Gesuche aufgibt, soll stets auch Angebote einsenden. Nur für Wehrmacht-angehörige sind Ausnahmen zulässig.
 - Tauschgesuche sind ausgeschlossen — es werden nur Kauf- und Verkaufsgesuche vermittelt. Wer Teile zum Verkauf anbietet und auf Tausch besteht, wird von unseren Listen gestrichen.
 - Angebote Teile dürfen nicht vorzeitig verkauft werden, sondern sie gelten durch das der FUNKSCHAU gemeldete Angebot für FUNKSCHAU-Leser reserviert, die sich auf Grund dieses Angebotes melden.
- Diese 3 Grundsätze sind streng zu beachten — Verstöße führen zur Streichung von unseren Listen. Gesuche werden nur noch bearbeitet, wenn gleichzeitig: Angebote eingereicht werden!

Gesuche (Nr. 4271 bis 4318)

- Drehkondensatoren, Skalen**
 4271. Drehk. ca. 3×500 cm m. Tr.
 4272. KW-Drehk. CFK 18 DASD oder Hara Calit
 4273. KW-Drehk. CF 100 DASD oder Hara Calit
 4274. Vertikalskala o. ä. Noris 3 Ber. m. Antr. evtl. m. Geh.
 4275. Trumppskala Nr. 6

Spulen, Hf-Drosseln

4276. Spulentopf Siemens A
 4277. Spulen Görler F 168, 206, 270, 271, 274 o. ä.
 4278. Eingangsbandf. F Siemens
 4279. Osz. Siemens OK
 4280. Regelb. Bandf. Siemens BR 1

Festkondensatoren

4281. EL-Kond. 2×32 µF 450/500 V
 4282. EL-Kond. 2×8 µF 500 V

Transformatoren, Drosseln

4283. Netztr. 2×300... 350 V, 125 mA
 4284. Netzdrössel 75 mA
 4285. Netztr. f. VE-Dyn.
 4286. Versch. Netztransf.
 4287. Netztr. f. 1064

Lautsprecher

4288. Perm. Lautspr. 366 o. ä.
 4289. Perm. Lautspr. 4 W od. Freischw.
 4290. Lautspr.
 4291. Perm. Lautspr.
 4292. Dyn. Kleinaltspr. 16 cm Durchm.
 4293. Feldspule f. dyn. Lautsprecher 220...250 V 30...50 mA od. höher

Schallplattengeräte

4294. Schallpl.-Motor ~
 4295. Schallpl.-Motor ≈, ~
 4296. Schallpl. alt, neu
 4297. Schallpl.-Motor ≈

Stromversorgungsgeräte

4298. Wechslr. 220 V, ca. 110 W Philips
 4299. Netzanode 220 V ~ od. ≈

Meßgeräte

4300. Drehsp. mA-Meter 100... 150 mA
 4301. Voltmeter
 4302. Kupferoxydul-Meßgleicher.
 4303. Braunsch. Röhren Valvo DG 3-2
 4304. Drehspulinstr. Einbau
 4305. Multizett ≈ od. Multivari II

Empfänger

4306. Ein- od. Zweikr. ≈ od. ~ od. Selbstbauteile
 4307. Kleinempf. ≈
 4308. Kleinempf. ≈
 4309. Super ~ od. ≈
 4310. Kofferempf.

Fachliteratur

4311. Rolf Wigand, Der Superhet

Verschiedenes

4312. Umschalter 3×5, 15 Kont.

6638. Lautspr.-Korb ohne System f- VF. neu 40.—

Schallplattengeräte

6639. Vorschubeinr. Muta-Skriptor 12.-
 6640. Kristall-Tonabn. 20.—

Meßgeräte

6641. Mavometer neu 28.—
 6642. Amperemeter 0...10 Einbau

Empfänger

6643. Batterie-Empf. ohne Lautsprech. Loewe 15.—
 6644. DKE 38-Batt. def. ohne R. 20.-

Fachliteratur

6645. Günther, Grundlagen el. Meßtechnik neu 2.—
 6646. Kollak/Wehde, KW-Antennen neu 6.—
 6647. Nentwig, Meßsender neu 6.—
 6648. Nentwig, Kathodenstrahlröhren neu 5.—
 6649. Günther, Grundlagen el. Meßtechnik neu 3.60
 6650. Barkhausen Band 1 bis 4, 4. Aufl. neu
 6651. Möller, Behandlung von Schwingungsaufgaben 2. Aufl. neu

6652. Techn. Selbstunterrichts-Briefe Elektromeister (Karmack - Hachfeld) 5 Bd., 131 Hefte 120.—
 6653. Rustin-Selbstunterrichts-Werk Fernmelde- und Funkingenieur 15 Kassetten m. 360 Heften neu
 6654. Kammerloher, Hochfrequenz I u. II neu
 6655. Vilbig, Lehrbuch der Hochfrequenztechnik 25.—

Verschiedenes

6656. Spol. Röhrenfass. 1.—
 6657. Alu-Gestell 400×200×70 neu
 6658. Alu-Platten 400×270×2 mm neu
 6659. 2 6pol. Loewe-Röhrenfass. 2.—
 6660. 3 Schaltbuchsen Görler zus. 1.20
 6661. Wellenschalt. Allei 8F 2×3 je 1.-
 6662. Alu-Kästen neu
 6663. Zinkkasten 10×7×3,5 cm -60
 6664. Sich.-Elemente Wickmann 600 mA o. S. —50
 6665. Kopfhörer ger. 4.— u. 5.—
 6666. Lautspr.-Schnüre 2-, 3- u. 4pol. —50 u. —75
 6667. Batterieschnüre 4pol. 1.— u. 1.50
 6668. Zwei 8pol. Außenkontaktfass. —60
 6669. Stat.-Kopfhörer Kondax m. Drossel neu 12.—

Gesuchte Röhren

A 2118	742	DL21	730	RENS1823d	742
AD1	731	ECF1	737	RENS 1824	743
AF3	728, 732, 746	ECH11	733, 745	RES 164	738, 753
AF7	725, 746, 751,	ECL11	729	RES964	728
AH1	751	EL11	741	UBF11	729
AL4	725, 728, 731,	EL12	745	UBL1	737
AZ1	732	EM11	745, 746	UCL11	726, 739
BCH1	748	KC3	741	UY11	726
BL2	738	KF4	752	VGL11	729, 750
CBC1	740	KK2	726	VL1	750
CF3	740	L416D	753	VY2	739
CF7	723	RE134	748	Amerikanische und russische Röhren:	
CL4	750	REN814	749	6 Φ6, 5 II4,	
CY1	723, 733, 738,	REN904	745	6E5, 6G7,	735
CY2	733	REN914	749	25L6	737
DF21	730	RENS1284	722, 725		
DK21	730	RENS1294	722		

Angebote Röhren

AB2	745	RE034	732	2 HF	723
ABC1	734	RE074	747	3 NF	747
AF7	745	REN904	74-*	3NFB	723, 732
AL4	746	REN1104	733	Russische Röhren:	
AZ1	733, 746	RENS1264	733	CO 241, CO 243,	
AZ11	734, 738	RES094	747	CB 240, CB 242,	
CEM2	731	RES964	745	CB 244, CB 258	736
CL4	731	RGN1064	744		
EL12spez.	745	VL11	738		
KF2	724	VL4	727		

Der Rest der Gesuche und Angebote befindet sich in der gleichzeitig erscheinenden Anschriftenliste.

Der FUNKSCHAU-Verlag teilt mit:

Neuerscheinungen:

Taschenkalender für Rundfunktechniker 1943. Bearbeitet von Dipl.-Ing. Hans Monn unter Mitwirkung der Fachgruppe Rundfunkmechanik. 280 Seiten in Tascheneinband Preis 4.25 RM. zuzügl. 15 Pfg. Porto.

Amerikanische Röhren - russische Röhren. Von Fritz Kunze. 2. Aufl. 56 Seiten mit 22 Tabellen und 46 Bildern, kart. 3.— RVL zuzüglich 15 Pfg. Porto.

Standardschaltungen der Rundfunktechnik. Von Werner W. Diefenbach. 200 Seiten mit 103 Abb. Kart. 17.50 RM. zuzüglich 40 Pfg. Porto.

Liste der lieferbaren Verlagserzeugnisse:

Von Bestellungen auf hier und oben nicht aufgeführte Werke bitten wir abzusehen.

FUNKSCHAU-Abgleichtabelle. 8 S. (Doppeltabelle) 1.- RM.

FUNKSCHAU-Röhrentabelle. 4. Aufl. 8 S. (Doppeltabelle) 1.- RM.

FUNKSCHAU-Spulentabelle. 4. Aufl. 4 S. 0.50 RM.

FUNKSCHAU-Netztransformatorentabelle. 3. Aufl. 4 S. 0.50 RM.

FUNKSCHAU-Anpassungstabelle. 3. Aufl. 4 S. 0.50 RM.

Baupläne: M 1 Leistungs-Röhrenprüfer mit Drucktasten. 1.- RM. u. 8 Pfg. Porto. M 2 Universal-Reparaturgerät 1.- RM. u. 8 Pfg. Porto.

Kartei für Funktechnik. Lieferung 1: 96 Karten mit Leitkarten und Kasten 9.50 RM. u. 40 Pfg. Porto. (Kasten erst nach dem Kriege wieder lieferbar!) — Lieferung 2, 3 und 4: je 32 Karten je 3.— RM. u. 15 Pfg. Porto. — Leere Karteikarten: 100 Stück 2.— RM. u. 30 Pfg. Porto.

Alle vorstehend nicht aufgeführten Werke sind vergriffen und zur Zeit nicht lieferbar. Ankündigungen von Neuerscheinungen und Neuauflagen erfolgen an dieser Stelle. — Liefermöglichkeit aller Verlagswerke vorbehalten!

FUNKSCHAU-Verlag, München 2. Luisenstraße 17
 Postscheckkonto. München 5758 (Bayerische Radio-Zeitung)